

MANUAL DE UTILIZACIÓN Y DE MANTENIMIENTO



IMPORTANTE: documentos incluidos en este manual y que deben conservarse:

- DECLARACIÓN “CE” DE CONFORMIDAD
- CERTIFICADO DE GARANTÍA

Traducción de la versión original



Coffee grinders - Fruit juicers - Mixers - Blenders - Drinks dispensers - Planetary mixers
Cheese graters - Ice crushers - Mincers - Vegetable slicers – Dough mixer
Moulins à café - Presse-fruits - Mixers - Blenders - Distributeurs de boissons - Batteurs
mélangeurs - Pétrin - Râpes à fromage - Broyeurs à glaçons - Hache-viande - Coupe-légumes

MODELES DEPOSES FRANCE ET INTERNATIONAL
INTERNATIONALLY PATENTED MODELS

ÍNDICE

DECLARACIÓN “CE” DE CONFORMIDAD	3
MEDIDAS DE PROTECCIÓN IMPORTANTES.....	4
INSTALACIÓN - MANUTENCIÓN.....	4
CONTRAINDICACIONES:.....	4
CONEXIÓN ELÉCTRICA	5
1ª PUESTA EN MARCHA:	5
RECICLAJE DEL PRODUCTO AL FINALIZAR SU VIDA ÚTIL.....	5
CENTRIFUGADORA N° 50 y su cesto.....	6
PRIMERA PUESTA EN MARCHA	6
PUESTA EN MARCHA.....	6
Montaje y preparación:	6
Utilización:	7
Parada del aparato	7
Limpieza:	7
Precauciones y riesgos:.....	7
PARADA DEL APARATO.....	8
CAMBIO DE PRODUCTOS DURANTE LA PRODUCCIÓN DEL ZUMO Y LIMPIEZA IN SITU.....	8
MANTENIMIENTO	9
SEGURIDAD DE PRESENCIA DE LA TAPA Y DEL DEPÓSITO	9
SEGURIDAD SOBRECARGA MOTOR.....	9
SEGURIDAD SOBRECALENTAMIENTO MOTOR	9
SEGURIDAD DE ACCESO A LAS HERRAMIENTAS.....	9
MANTENIMIENTO.....	10
Descarga del condensador:.....	10
Piezas sueltas:	10
LIMPIEZA	11
AYUDA A LA REPARACIÓN.....	11
El aparato no arranca:	11
El aparato se para después del calentamiento del motor (la chapa está caliente a nivel del bloque motor).....	11
El aparato se para después de una sobrecarga:	11
El aparato vibra cuando funciona en vacío:.....	11
REFERENCIAS NORMATIVAS	12
CARACTERÍSTICAS TÉCNICAS (1)	13
Esquema eléctrico 110–120 V 50/60 Hz.....	14
Esquema eléctrico 220-240 V 50/60 Hz	15
CUADRO DE TRADUCCIÓN DE LOS COMPONENTES ELÉCTRICOS	16
CUADRO DE TRADUCCIÓN DE LOS COLORES DE LOS HILOS.....	16
CUADRO DE TRADUCCIÓN DE LOS ELEMENTOS DE LA MÁQUINA	16
Figuras :.....	17
CERTIFICADO DE GARANTÍA	19
PLACA DE CARACTERÍSTICAS DEL APARATO	19

Nota: Para facilitar la comprensión de los siguientes apartados, remítase a los esquemas que se encuentran al final del manual.

DECLARACIÓN "CE" DE CONFORMIDAD

EL FABRICANTE:

SANTOS SAS - 140-150, Av. Roger SALENGRO 69120 VAULX-EN-VELIN (LYÓN) FRANCIA

Declara que el aparato destinado a ser comercializado en el mercado profesional, denominado a continuación:

Denominación: **Centrifugadora**
Número de tipo: **50, 50C**

cumple con:

- las disposiciones reglamentarias definidas en el anexo 1 de la directiva europea "máquinas" **nº2006/42/CE**, y con las legislaciones nacionales correspondientes.
- las disposiciones reglamentarias de las siguientes directivas y reglamentos europeos:
 - N° 2006/95/CE (Directiva baja tensión)
 - N° 2004/108/CE (Directiva CEM)
 - N° 2002/95/CE (Directiva RoHS)
 - N° 2002/96/CE (Directiva DEEE)
 - N° 1935/2004/CE (Reglamento) sobre los materiales y objetos destinados a entrar en contacto con alimentos

Normas europeas armonizadas utilizadas para otorgar presunción de cumplimiento de los requisitos esenciales de las directivas citadas anteriormente:


- **NF EN 1678+A1: 2010**, Maquinaria para la industria alimentaria – **Cortadora de verduras** Requisitos de seguridad e higiene.
La presente Norma europea es una norma de tipo C, tal y como se define en la guía EN ISO 12100. Cuando las disposiciones de la presente norma de tipo C sean distintas de las mencionadas en las normas de tipo A o B, las disposiciones de la norma de tipo C prevalecerán sobre las disposiciones de las demás normas. La presente norma proporciona los medios para cumplir con los requisitos de la directiva "máquinas" nº2006/42/CE, (ver anexo ZA)
- **NF EN 12547+A1: 2010** Centrifugadora. Prescripciones comunes de seguridad.
- NF EN ISO 12100-1 y 2: 2004: Seguridad de las máquinas - Principios generales para el diseño
- NF EN 60204-1: 2006: Dispositivos de seguridad de las máquinas - Equipo eléctrico de las máquinas - Requisitos generales
- NF EN 1672-2: 2005, Maquinaria para procesado de alimentos – Conceptos básicos – Requisitos de higiene.
- NF EN 60335-1: 2003 - Seguridad de los aparatos electrodomésticos y análogos
- **EN 60335-2-64: 2004** Parte 2-64: Requisitos particulares para máquinas de cocina eléctricas de uso colectivo

En VAULX-EN-VELIN el: **01/12/2010**

Cargo del firmante: **PRESIDENTE DIRECTOR GENERAL**

Nombre del firmante: **Aurélien FOUQUET**

Firma:



MEDIDAS DE PROTECCIÓN IMPORTANTES

Cuando use esta máquina o cualquier otro electrodoméstico, siga siempre las precauciones básicas de seguridad.

Leer todas las instrucciones.

Nota: Para una mejor comprensión de los siguientes apartados, remitirse a los esquemas situados al final del manual.

INSTALACIÓN - MANUTENCIÓN



ATENCIÓN: Para cualquier manipulación, incluyendo el desembalaje de la máquina, se prohíbe sujetar o levantar el aparato por la empuñadura de apriete de la tapa (1) o por las varillas de apriete (9). No utilizar la máquina sin vigilancia.

Basta con una persona para manipular el aparato. Para que la utilización sea más cómoda, se recomienda colocar el aparato sobre una mesa o una superficie de trabajo, de forma que la boca de salida del zumo y el interruptor Marcha / Parada estén enfrente del usuario (altura recomendada: 90 cm, adaptable según el usuario). En esta disposición, el contenedor de pulpa está situado en la parte trasera de la máquina.

No obstante, si la profundidad de la superficie de trabajo es insuficiente pequeña, se puede situar el aparato con la boca de salida del zumo en el lado izquierdo y el interruptor Marcha / Parada a la vista en la parte delantera. En esta posición, el contenedor de pulpa está situado en el lado derecho.

Durante la limpieza y la instalación, manipular con precaución el cesto completo (5), para no deteriorar su forma ni perjudicar el correcto funcionamiento del aparato.

CONTRAINDICACIONES:



1. No colocar los alimentos en el conducto presionando con el empujador sin haber puesto en marcha la máquina.
2. El aparato no está previsto para tratar alimentos congelados.
3. Deshuesar las frutas antes de introducirlas en la máquina (ej. mangos, albaricoques, melocotones). No pasar los huesos por la máquina.
4. Se prohíbe la limpieza con chorro de agua a presión
5. No utilizar la máquina sin vigilancia.
6. No utilizar nunca una esponja abrasiva para limpiar el cesto
7. Está prohibido utilizar piezas de recambio que no sean las originales certificadas por SANTOS.
8. Este aparato no ha sido previsto para ser utilizado por personas (incluidos niños) cuyas capacidades físicas, sensoriales o mentales se vean reducidas, ni por personas desprovistas de experiencia o de conocimientos, salvo si éstas



han podido beneficiarse de supervisión o de instrucciones previas referentes a la utilización del aparato por parte de una persona responsable de su seguridad. Resulta conveniente vigilar a los niños para asegurarse de que no juegan con el aparato.

CONEXIÓN ELÉCTRICA

La alimentación eléctrica de la centrifugadora nº 50 está disponible en dos voltajes.

- 220-240 V 50/60 Hz monofásica
- 110-120 V 50/60 Hz monofásica

Protección de línea: el aparato tiene que conectarse a una toma de corriente estándar bipolar + tierra. La instalación deber estar equipada con un disyuntor diferencial y un fusible de calibre 16 A. **La puesta a tierra del aparato es obligatoria**

ATENCIÓN:



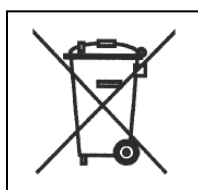
- Antes de enchufar el aparato, compruebe que la tensión de la red eléctrica coincida con la de su aparato. Su valor se indica:
 - en la placa de características (16) situada debajo del aparato.
 - en la placa de características que aparece en la última página de este manual.

Si el cable de alimentación (10) está deteriorado, debe ser cambiado por un conjunto especial que puede obtener en la sociedad SANTOS o en un distribuidor homologado SANTOS.

1ª PUESTA EN MARCHA:

1. Retirar el empujador (3).
2. Girar la empuñadura de apriete (1) hacia arriba para desbloquear la tapa (2), Fig. 2.
3. Para poder desmontar la tapa, girar el conjunto empuñadura de apriete y las varillas de apriete (9) hacia delante, Fig. 3.
4. Retirar la tapa (2), el depósito (4) y el cesto completo (5).
5. Lavar el cesto completo (5) con agua limpia.
6. Lavar con agua limpia todos los elementos en contacto con los alimentos: el empujador (3), la tapa (2), el depósito (4) y el contenedor de pulpa (6).

RECICLAJE DEL PRODUCTO AL FINALIZAR SU VIDA ÚTIL



Este aparato lleva el símbolo del reciclaje relativo a los residuos de equipos eléctricos y electrónicos. Eso significa que un sistema de recogida selectiva debe ocuparse de este producto, en conformidad con la directiva 2002/96/CE (DEEE) – parte Aparatos Profesionales – para que pueda ser reciclado o desmantelado y así reducir cualquier impacto sobre el medioambiente.

Para más información, puede contactar con su proveedor o con la Sociedad SANTOS.



Para la eliminación o el reciclaje de los componentes del aparato, diríjase a una empresa especializada o póngase en contacto con la sociedad SANTOS.

Los productos electrónicos que no hayan sido objeto de la recogida selectiva suponen un peligro potencial para el medioambiente.

Los materiales de embalaje deben eliminarse o reciclarse conforme a la reglamentación vigente.

CENTRIFUGADORA N° 50 y su cesto

- De construcción robusta (piezas componentes de fundición de aluminio, plástico técnico y chapa de acero inoxidable 18/10), la centrifugadora está muy bien adaptada para producir zumos, coulis y jugos de salsas a partir de frutas o verduras utilizadas por los profesionales en:
Restaurantes, Pizzerías, Snacks, Puntos de restauración, Restaurantes temáticos, etc.
- Provista de un potente motor que acciona en rotación un **cesto de centrifugación**.
- **Cesto de centrifugación:** La parte activa y filtrante del cesto es de acero inoxidable; la parte inferior del cesto, que asegura el accionamiento y el bloqueo, es de plástico técnico alimentario.
- **Depósito** de acero inoxidable embutido 18/10 con boca de acero inoxidable para recuperar y canalizar los zumos producidos.

PRIMERA PUESTA EN MARCHA

PUESTA EN MARCHA

Montaje y preparación:

1. **Montar el depósito** (4) sobre el centrador de depósito (7) poniendo la boca de salida del zumo en la entalla situada en la parte frontal del centrador de depósito, prevista con este objeto. Fig. 4
2. **Colocar el cesto completo** (5) en el depósito (4), cerciorándose de que está bien instalado sobre el accionador (17). Esta colocación se efectúa automáticamente por gravedad, pero es conveniente verificar la posición del cesto en el depósito al final de la colocación. Fig. 5
3. **Montar la tapa** (2) sobre el depósito (4) comprobando que una vez encajada, la salida de la tapa corresponde con la salida del depósito. Fig. 6
4. **Girar el conjunto de apriete** de la tapa hacia el conducto de introducción, con la empuñadura de apriete (1) hacia arriba, hasta que se encuentre encima de las dos ranuras situadas lateralmente sobre la tapa (2). Fig. 7
5. **Girar la empuñadura de apriete** (1) hacia abajo para asegurar el apriete de la tapa (2) Fig. 8

6. **Colocar el empujador de frutas** (3) en el conducto de introducción de la tapa (2) y verificar que la parte inferior del collarín del empujador toma apoyo en la parte superior del conducto de introducción de la tapa.
7. **Orientar el contenedor de pulpa** (6) correctamente respecto a la salida de la tapa (2), del depósito (4) y de la base de la máquina (8).
8. **Conectar la toma del cable de alimentación** (10) en la toma de alimentación de la red.
9. **Retirar el empujador de frutas** (3) del conducto de introducción de la tapa (2).

Utilización:

1. **Poner el aparato en marcha**, con el interruptor marcha / parada (11) en la posición 1; el indicador luminoso se enciende.
2. **Colocar el recipiente** debajo de la boca del depósito (4).
3. **Introducir las frutas o las verduras** en el conducto de introducción de la tapa (2) y empujarlas hacia el rallador en rotación con el empujador de frutas (3).
4. Continuar esta operación hasta que el recipiente se llene de zumo o hasta que se terminen las frutas o verduras. Controlar también el nivel de pulpa en el contenedor de pulpa (6).

Parada del aparato

1. Al final de la utilización, **se puede parar el aparato:**
 - a. poniendo el interruptor Marcha / Parada (11) en la posición 0,
 - b. girando la empuñadura de apriete (1) hacia arriba,
 - c. desenchufando la toma de la red (10).
2. **Girar el conjunto de apriete de la tapa** (9) por el lado opuesto al conducto de introducción de la tapa (2), con la empuñadura de apriete (1) hacia arriba.
3. Retirar el conjunto depósito (4), cesto completo (5), tapa (2) y el empujador de frutas (3) para lavarlos con agua limpia.

Limpieza:



Manipular con precaución el cesto completo (5), para no deteriorar su forma ni perjudicar el correcto funcionamiento del aparato.

Para limpiar el cesto completo (5), se recomienda utilizar un cepillo no abrasivo para limpiar bien los orificios del tamiz de filtración y los dientes del rallador.

La limpieza será más fácil si se realiza antes de que los restos de la preparación se sequen en el depósito, el cesto y la tapa.

Precauciones y riesgos:



Durante la preparación, es necesario vigilar el **nivel de llenado del contenedor de pulpa** (6) para evitar que se atasque la salida de pulpa de la tapa (2). Este atascamiento puede provocar un desequilibrio en el cesto completo (5) y, en consecuencia, provocar deterioros en la máquina.



La cantidad de productos a tratar antes de alcanzar el nivel de llenado máximo del contenedor (6) varía en función de los productos tratados. A título indicativo, corresponde aproximadamente a 10 kg de manzanas y aproximadamente 6 kg de zanahorias.

Si, durante la preparación, se produce un desequilibrio antes de que el contenedor de pulpa esté lleno, a veces es conveniente seguir tratando los alimentos para que pueda eliminarse.

No obstante, si persiste, hay que parar la máquina y limpiar el cesto completo (5). Algunos productos atascan u obstruyen los orificios del tamiz, por lo que hay que limpiar el cesto completo con más frecuencia (5).

PARADA DEL APARATO

El aparato se puede parar:

- pulsando el botón Marcha / Parada (11),
- accionando la empuñadura de apriete (1) de la tapa (2) del depósito (4),
- desenchufando la toma de la red (10).

CAMBIO DE PRODUCTOS DURANTE LA PRODUCCIÓN DEL ZUMO Y LIMPIEZA IN SITU

Puede introducir zanahorias y, después, manzanas para preparar un zumo de manzanas/zanahorias.

Tiene la posibilidad de mezclar frutas y verduras para preparar el zumo que desea, o bien pasar de la producción de un zumo a otro sin necesidad de desmontar y limpiar los elementos de la máquina.

Para ello, basta con:

1. poner un nuevo recipiente bajo la boca del depósito,
2. efectuar una limpieza rápida y automática del cesto. Durante la rotación del cesto, introducir agua en el conducto de la tapa.

Esta limpieza sólo está destinada a casos excepcionales de pequeñas cantidades de zumos diferentes para una utilización en distintos vasos.

MANTENIMIENTO

SEGURIDAD DE PRESENCIA DE LA TAPA Y DEL DEPÓSITO

Para que la centrifugadora pueda ponerse en marcha, la tapa (2) y el depósito (4) deben estar centrados en la posición correcta sobre el centrador de depósito (7) y apretados con la empuñadura de apriete (1).

La puesta en posición vertical (alta) de la empuñadura de apriete sin el depósito o sin la tapa no permite la puesta en marcha de la máquina.

SEGURIDAD SOBRECARGA MOTOR

En caso de bloqueo del motor (cuerpo extraño, ingrediente demasiado duro, esfuerzo de presión con el empujador de frutas sobre los productos tratados demasiado importante), el interruptor Marcha / Parada (11) pasa automáticamente a la posición 0.

Resolver el fallo y pulsar el interruptor Marcha / Parada (11) (posición 1).

Si el problema persiste, poner el aparato fuera de tensión (desenchufar la toma de la red (10)) y pedir la intervención de una persona del servicio de mantenimiento, o ponerse en contacto con un distribuidor homologado SANTOS.

SEGURIDAD SOBRECALENTAMIENTO MOTOR

En caso de sobrecalentamiento del motor, el interruptor Marcha / Parada (11) se pone automáticamente en la posición 0. Esperar a que se enfríe el motor (de 15 a 30 minutos) y, después, pulsar el interruptor Marcha / Parada (11) (posición 1).

Si el problema persiste, poner el aparato fuera de tensión (desenchufar la toma de la red [10]) y pedir la intervención de una persona del servicio de mantenimiento, o ponerse en contacto con un distribuidor homologado SANTOS.

SEGURIDAD DE ACCESO A LAS HERRAMIENTAS

La centrifugadora sólo puede arrancar si la tapa y el depósito están correctamente colocados sobre el bloque motor (7) y si la empuñadura de apriete está en la posición cerrada y bloqueada.

El aflojamiento de la empuñadura de apriete (1) de la tapa (2) provoca la parada de la máquina y la inmovilización de los elementos en rotación en menos de 3 segundos.

Para poner de nuevo en marcha la centrifugadora es preciso volver a pulsar el interruptor Marcha / Parada (11) (posición 1).

Un corte de alimentación de la red provoca la parada (posición 0) del interruptor Marcha / Parada (11).

MANTENIMIENTO



Antes de cualquier intervención en la centrifugadora, es imprescindible desenchufar el aparato de la red y descargar el condensador de arranque del motor.

Descarga del condensador:

Tocar las 2 conexiones del condensador (13) con un destornillador con mango aislado; un arco eléctrico prueba la descarga del condensador.

Piezas sueltas:



IMPORTANTE: Está prohibido utilizar piezas de recambio que no sean las originales certificadas por SANTOS.

Esta máquina no necesita mantenimiento especial, ya que los rodamientos han sido engrasados de por vida.

Sin embargo, hace falta una intervención para cambiar las piezas de desgaste como los componentes eléctricos, el condensador de arranque y el relé de arranque. En este caso, remitirse a la lista de componentes destinados a la máquina según la tensión de funcionamiento (la tensión figura en la hoja de garantía entregada con el aparato y en la placa de características situada en la parte inferior de este último).

El rallador (14), y en menor medida, el cesto completo (5) pueden considerarse piezas de desgaste.

Para que la máquina funcione correctamente, se recomienda verificar también que la membrana de bloqueo (15) está en buen estado y, en particular, que no hay indicios de desgarro.

Verificar también si los peones de arrastre de elastómero (17) están en buen estado y, en particular, que no hay indicios de desgarro.



Para **cualquier pedido de piezas de recambio** (ver referencias en el despiece al final de este manual), indicar el **tipo, el número de serie del aparato y las características eléctricas que figuran debajo del aparato.**

LIMPIEZA

IMPORTANTE:



- En todos los casos, parar el aparato y desconectar el cable de alimentación (10).
- Este aparato no debe limpiarse con chorro de agua ni aire a presión

- Después de la utilización, limpiar el cesto completo, el depósito, la tapa, el contenedor de pulpa, el empujador y el centrador de depósito, con agua limpia o con un producto detergente para vajillas previsto con este objeto. Después, enjuagar y secar. No utilizar productos o tejidos abrasivos para limpiar el cesto completo.
- La base y el revestimiento del bloque motor deben limpiarse con una esponja suave y húmeda y, después, secarse.

ATENCIÓN:



Para facilitar la limpieza, no dejar secar los restos de la preparación en el depósito (4), el cesto completo (5), la tapa (2) y el empujador de frutas (3).

Se recomienda limpiar todos estos elementos inmediatamente después de haber terminado el trabajo.

AYUDA A LA REPARACIÓN

Identificar exactamente la causa de la parada del aparato.

El aparato no arranca:

- Controlar: La alimentación de la red, el estado del cable de alimentación,
- Controlar: La posición del depósito de zumo sobre el bloque motor, la posición de la tapa sobre el depósito de zumo y el bloqueo de la empuñadura de apriete sobre la tapa.

El aparato se para después del calentamiento del motor (la chapa está caliente a nivel del bloque motor).

- Poner el botón Marcha / Parada (11) en la posición 0, desenchufar la toma de corriente y seguir las indicaciones del capítulo "Seguridad sobrecalentamiento motor".

El aparato se para después de una sobrecarga:

- Véase el capítulo "Seguridad sobrecarga motor".

El aparato vibra cuando funciona en vacío:

Esta vibración la provoca un desequilibrio, que puede deberse a:

- Una colocación incorrecta del cesto; comprobar que está bien colocado.



- Un deterioro de las cualidades geométricas del cesto o de su base de plástico: verificarlo y, si fuera necesario, cambiarlo.

REFERENCIAS NORMATIVAS

La centrifugadora N° 50 es conforme a las disposiciones de las normas Europeas:

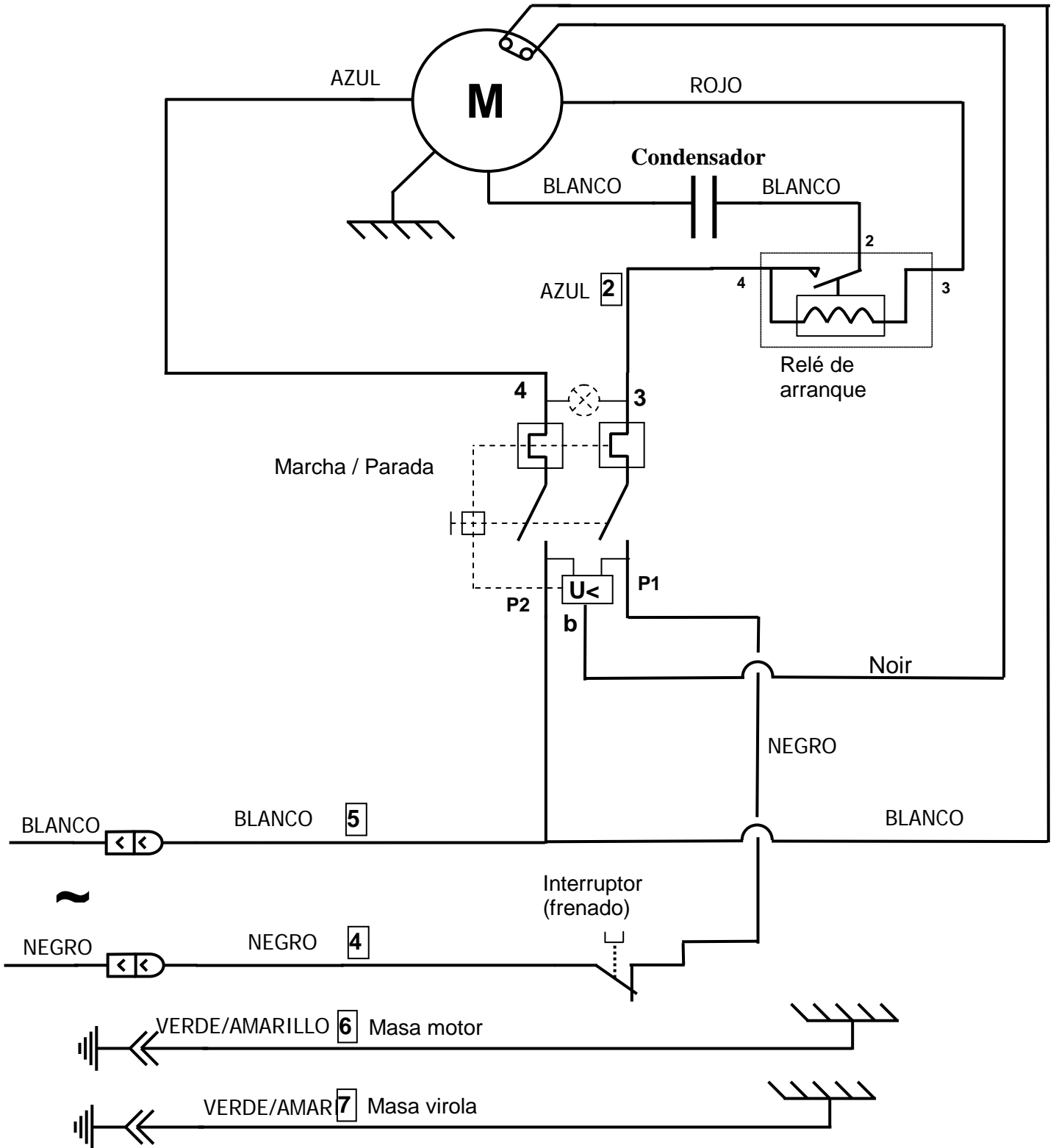
- CE (Europa) controlado por el LNE Laboratorio Nacional de Ensayos.
- GS (Alemania) controlado por el LNE Laboratorio Nacional de Ensayos.
- UL (USA) y CUL (Canadá).
- NSF (USA).

CARACTERÍSTICAS TÉCNICAS (1)

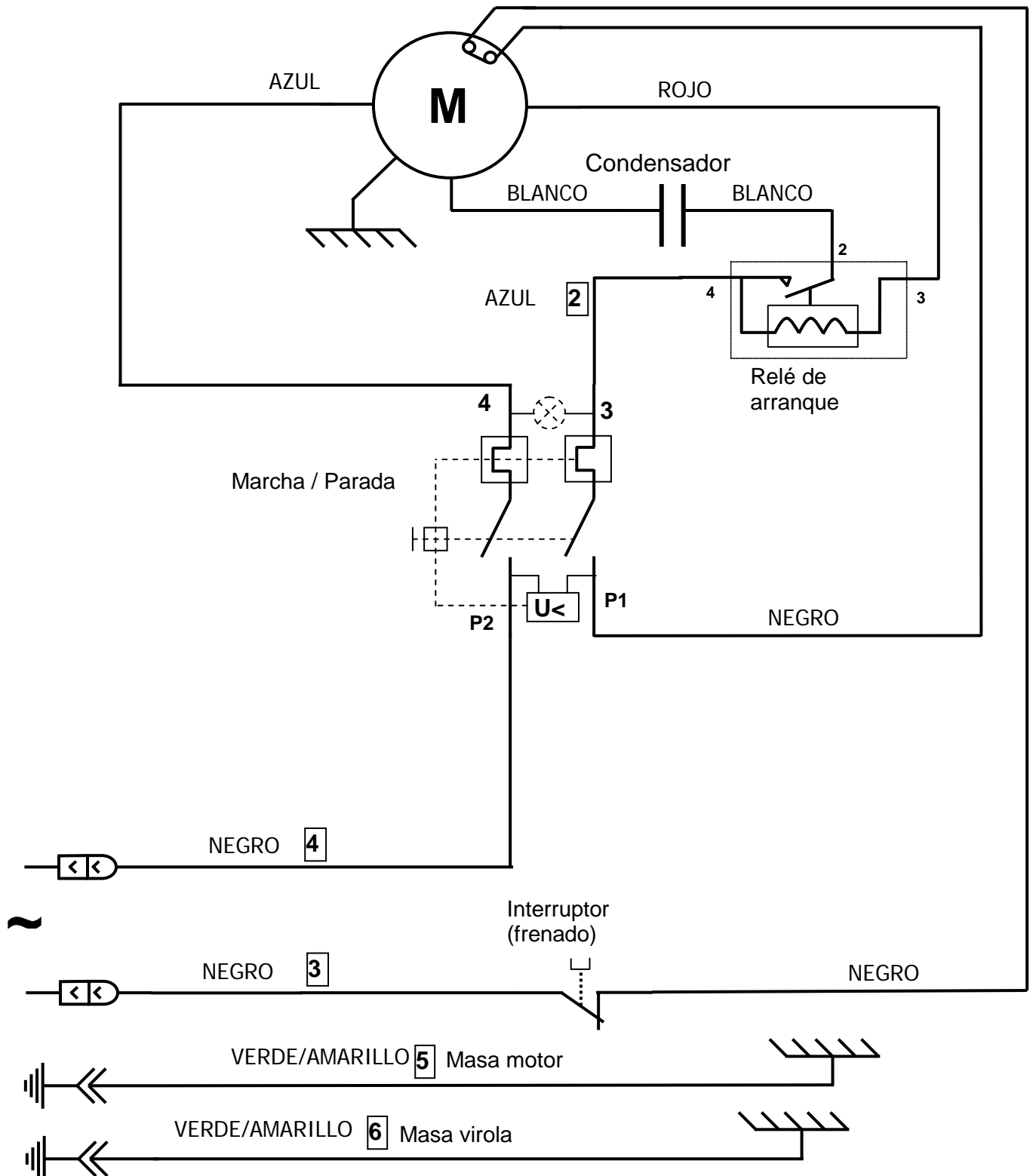
Red		
Tensión de alimentación (V)	220-240	110-120
Frecuencia (Hz)	50 / 60	50 / 60
Condensador de arranque (µF)	50-260 V	250-160 V
Relé de arranque (Referencia SANTOS)	50545	50545B
Motor:		
Potencia absorbida (kW)	0,6	0,8
Intensidad absorbida (A)	3.5	8.5
Velocidad motor (r.p.m.)	3000 / 3600	3000 / 3600
Tiempo de parada de la máquina	3 s máx.	3 s máx.
Ruido (2) (dBA) Medido a 3000 r.p.m. LAeq, dB	65	65
Dimensiones y pesos		
Altura (mm)	450	
Anchura (mm)	260	
Profundidad (mm)	470	
Peso neto (kg)	15,5	
Peso embalado (kg)	16,5	
Capacidad contenedor (litros)	7,5	
Temperatura de los productos tratados	Mín.: 4° C	Máx.: 120° C
Altura boca de depósito (mm)	200	

(2) ref 20µPa

Esquema eléctrico 110–120 V 50/60 Hz



Esquema eléctrico 220-240 V 50/60 Hz



CUADRO DE TRADUCCIÓN DE LOS COMPONENTES ELÉCTRICOS

Fr	Es
Moteur	Motor
Condensateur	Condensador
Relais de démarrage	Relé de arranque
Interrupteur (freinage)	Interruptor (frenado)
Marche / Arrêt	Marcha / Parada
Masse moteur	Masa motor
Masse virole	Masa virola

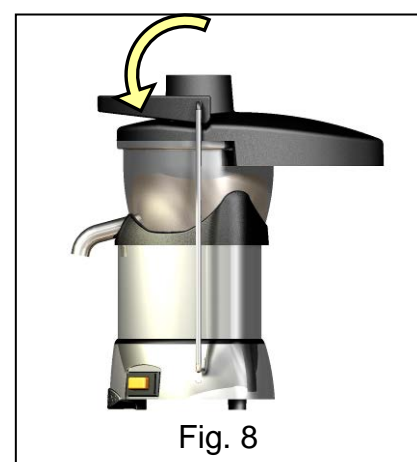
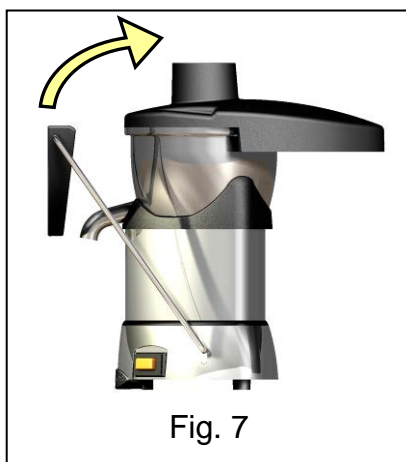
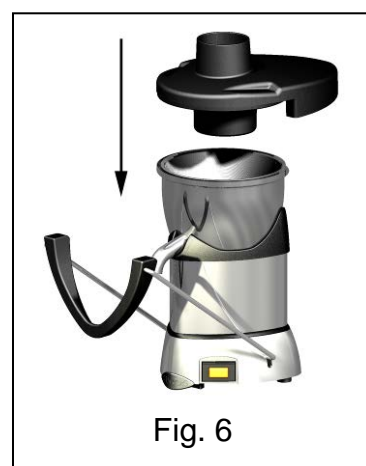
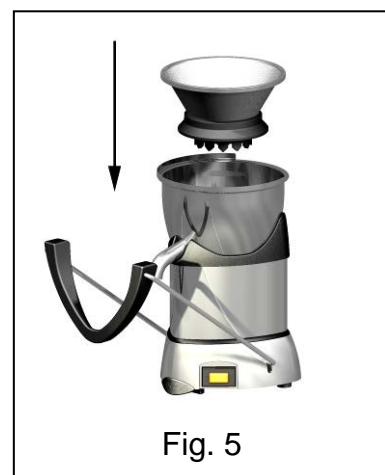
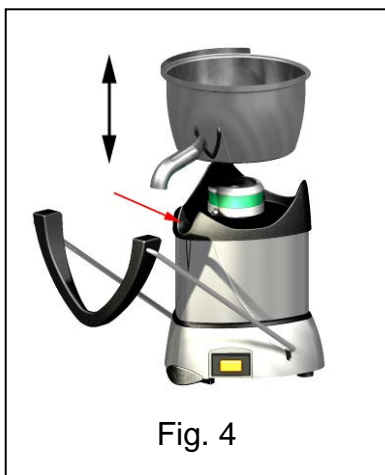
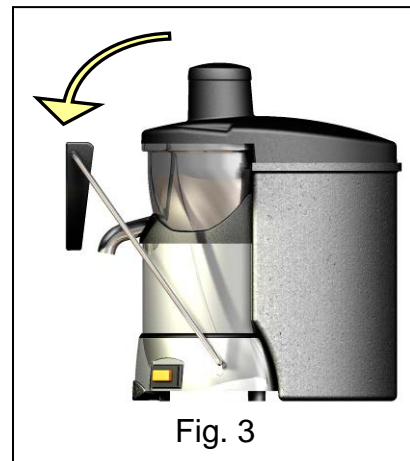
CUADRO DE TRADUCCIÓN DE LOS COLORES DE LOS HILOS

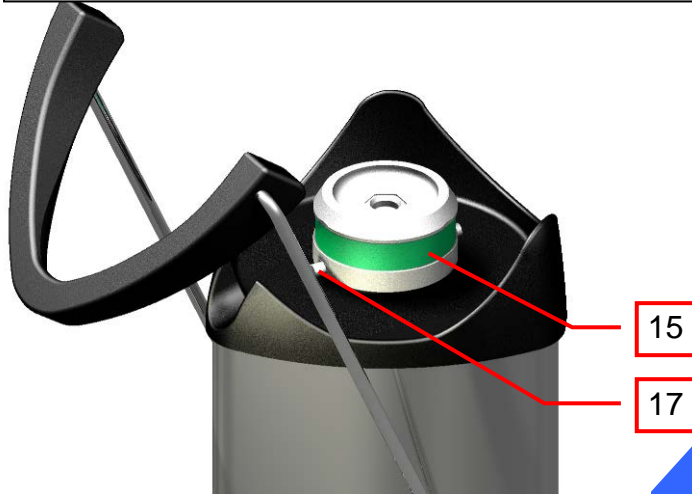
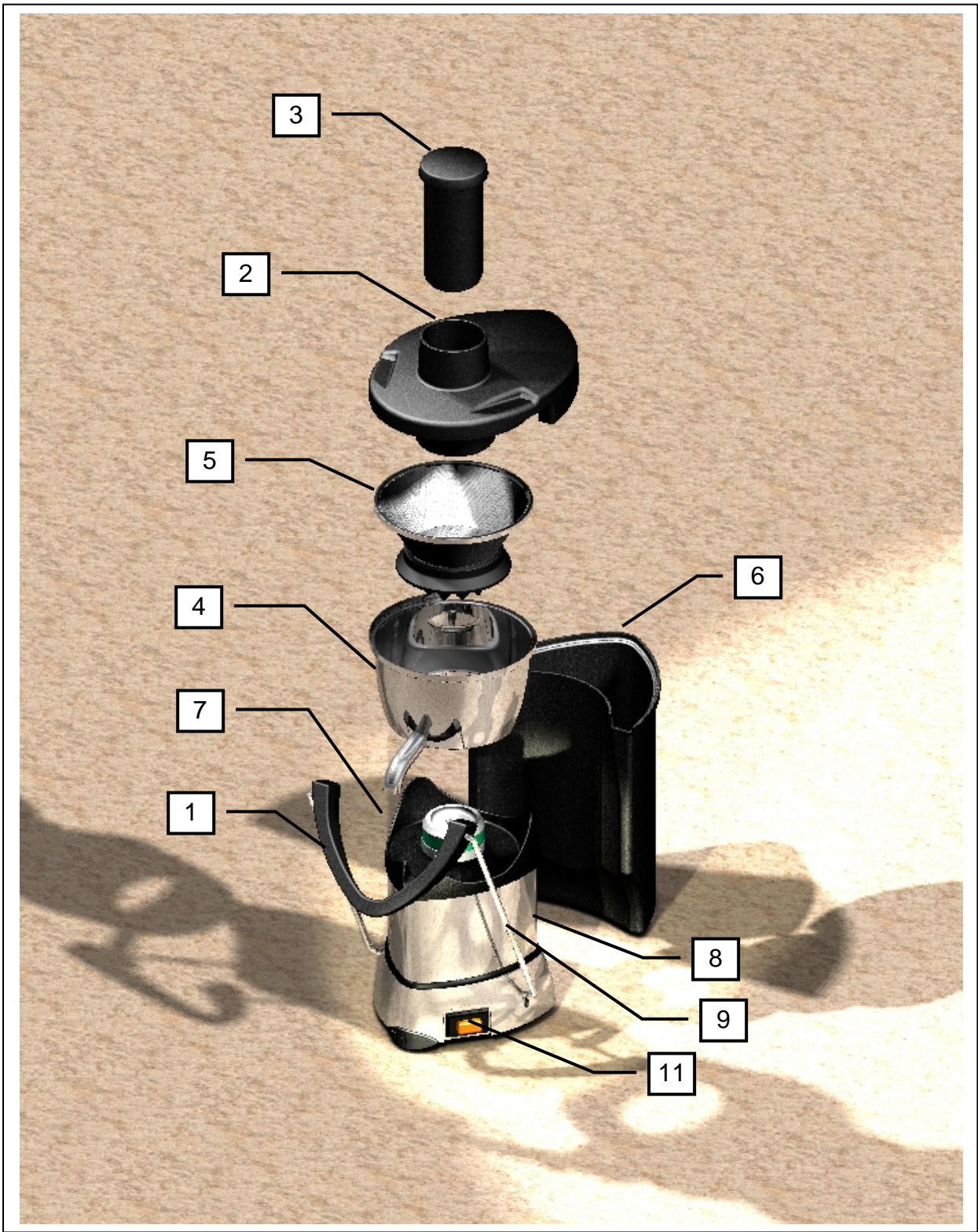
Fr	Es
BLANC	BLANCO
NOIR	NEGRO
BLEU	AZUL
ROUGE	ROJO
VERT/JAUNE	VERDE/AMARILLO

CUADRO DE TRADUCCIÓN DE LOS ELEMENTOS DE LA MÁQUINA

Indic.	Fr	Es
1	Poignée de serrage	Empuñadura de apriete
2	Couvercle	Tapa
3	Poussoir	Empujador
4	Cuve	Depósito
5	Panier centrifugation	Cesto centrifugación
6	Conteneur à pulpe	Contenedor de pulpa
7	Centreur de cuve	Centrador de depósito
8	Entraîneur	Accionador
9	Tige de serrage	Varilla de apriete
10	Cordon alimentation	Cable de alimentación
11	Interrupteur Marche / Arrêt	Interruptor Marcha / Parada
13	Condensateur	Condensador
14	Râpe	Rallador
15	Membrane de verrouillage	Membrana de bloqueo
17	Pion d'entraînement	Peón de arrastre

Figuras :





CERTIFICADO DE GARANTÍA

GARANTIA / WARRANTY

Since the 01.01.95, all our appliances comply with CE and possess the CE label. Our guarantee is of 24 months from the manufacturing date mentioned on the descriptive plate, except concerning the asynchronous motors (consisting of a rotor and a stator) which are warranted for 5 years from their manufacturing date. Warranty is strictly limited to the free replacement of any part of origin recognized by us as defective due to a defect or building default and identified as belonging to the concerned appliance. Warranty does not apply to damages resulting from installation or use non-complying with our appliance data sheet (user's manual) or in case of an evident lack of maintenance or disrespect of elementary security electric rules. It does not apply in case of regular wear and tear. Any replacement of parts under warranty will be realized after return of the defective part in our workshops, postage paid, supported by a copy of a conformity statement on which appears the serial number of the appliance. Every appliance is equipped with a descriptive plate conforming to the EC recommendations and of which a duplicate exists in the conformity statement (serial number, manufacturing date, electrical characteristics ...). In case of serious damage judged repairable only in our workshops, and after prior consent from our departments, any appliance under guarantee is sent by the Distributor, carriage paid. In case of repairs or reconditioning of appliances not under guarantee, the round trip transport is payable by the distributor. The parts and workforce are invoiced at the current rate. A preliminary estimate can be supplied.

Coffee grinder not using SANTOS original burrs are not taken under guarantee. The warranty conditions, repairs, reconditioning, of the espresso coffee grinder are the object of a specific note. Our guarantee does not extend to the payment of penalties, the repair of direct or indirect damages and notably to any loss of income resulting from the nonconformity or the defectiveness of products, SANTOS's global responsibility being limited to the sale price of the delivered product and to the possible repair of the defective products.

In case of revelation of an imperfection during the warranty period, the Distributor has to, unless a different written agreement of SANTOS, indicate to his customer to stop any use of the defective product. Such a use would release SANTOS of any responsibility.

PLACA DE CARACTERÍSTICAS DEL APARATO

EJEMPLAR
**Para todos los documentos no
suministrados con el aparato.**
Impresos, Faxeados, Descargados