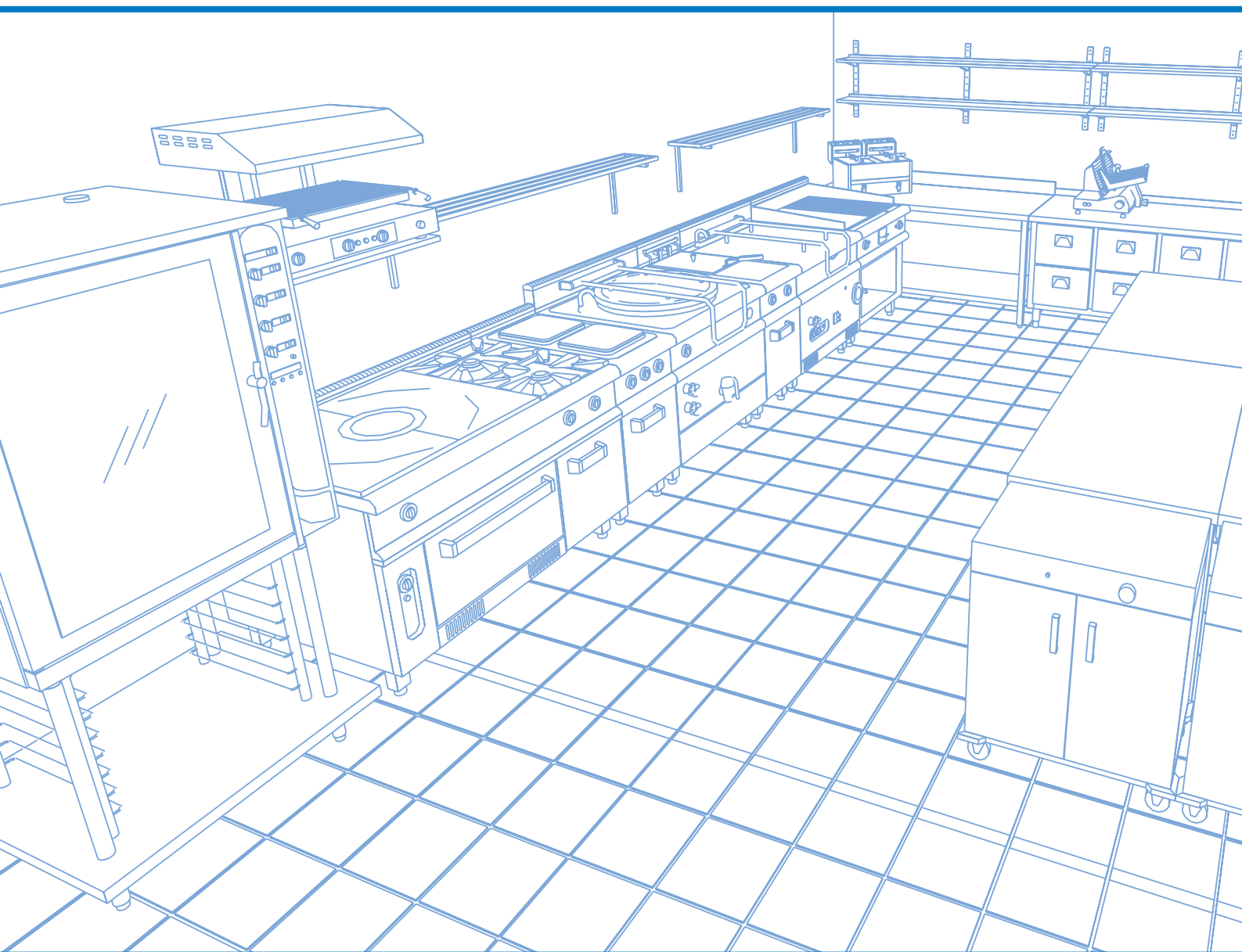


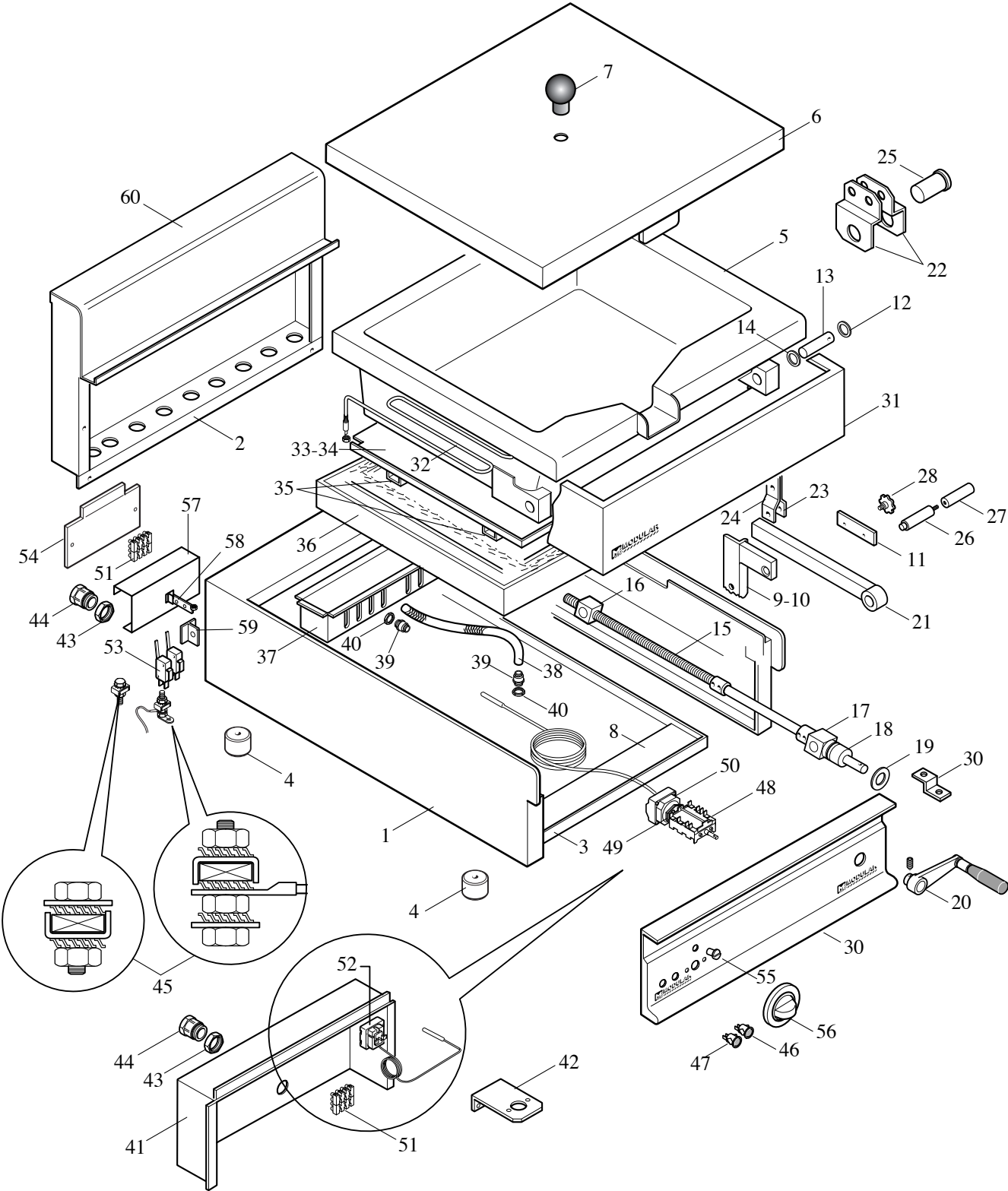
Mod: E65/BRI7T

Production code: 65/70 BRE



MOD. 65/70 BRE

ED.07-2000
TAV. 253.949.00



MODULAR

LISTA RICAMBI

cod. 253.950.00A

BRASIERA ELETTRICA**MOD. 65/70 BRE**

ED. 07-2000

POS.	CODICE	RIF. MODIFICHE	DENOMINAZIONE	PREZZO
1	611.507.00		Ass. mobile 65/70 BRE	
2	621.028.00		Schienale da 70	
3	622.007.00		Fondo top da 70	
4	651.001.00		Piedino D 30 x H 20	
5	611.508.00		Ass. vasca 65/70 BRE	
6	621.511.00		Coperchio per brasiera 65/70 BRE	
7	651.020.00		Pomolo a sfera P111/47-M12	
8	611.509.00		Ass. telaio 65/70 BRE	
9	611.510.00		Ass. montante ant. dx 65/70 BRE	
10	611.511.00		Ass. montante ant. sx 65/70 BRE	
11	623.226.00		Piastrina per snodo braccio	
12	0550.18012.5		Anello di sicurezza 18 UNI 7435	
13	641.060.00		Perno rotazione vasca BR 70	
14	641.061.00		Rondella di scorrimento D30x18x2-OT	
15	641.065.00		Albero a vite per BR/70A	
16	641.066.00		Madrevite per BR 70	
17	641.091.00		Supporto cuscinetto 65/70 BRE	
18	0650.15035.0		Cuscinetto radiale a sfere A15x35x11	
19	0552.12135.5		Anello elastico 12UNI 7434-C70	
20	651.027.00		Manovella lavorata D15	
21	611.513.00		Ass. braccio manovella 65/70 BRE	
22	623.295.00		Attacco braccio manovella 65/70 BRE	
23	635.020.00		Attacco dx braccio 65/70 BRE	
24	635.021.00		Attacco sx braccio 65/70 BRE	
25	641.093.00		Perno per testa manovella	
26	641.068.00		Perno scorrimento braccio BR	
27	651.019.00		Rullo scorrimento braccio BR	
28	641.064.00		Perno per snodo braccio BR70	
29	611.514.00		Ass. cruscotto 65/70 BRE	
30	623.002.00		Squadretta fiss. cruscotto top	
31	621.519.00		Modanatura frontale vasca 65/70 BRE	
32	665.023.00		Resistenza per BRE/70A-2100W-230V	
33	622.267.00		Piastra fiss. resistenza BRE/70A	
34	622.371.00		Piastra fiss.resistenza	
35	622.372.00		Cavallotto fiss. piastre res. BRE-L.440	
36	622.373.00		Scatola resistenze per fondo 65/70 BRE	
37	622.374.00		Protezione terminali resistenze 65/70 BRE	
38	666.050.00		Tubo flessibile "SPR" PG16	
39	663.024.00		Raccordo per tubo fless.-L PG16	
40	663.025.00		Controdado PG16-H1416-	
41	622.375.00		Scatola protezione comandi elettrici	

