

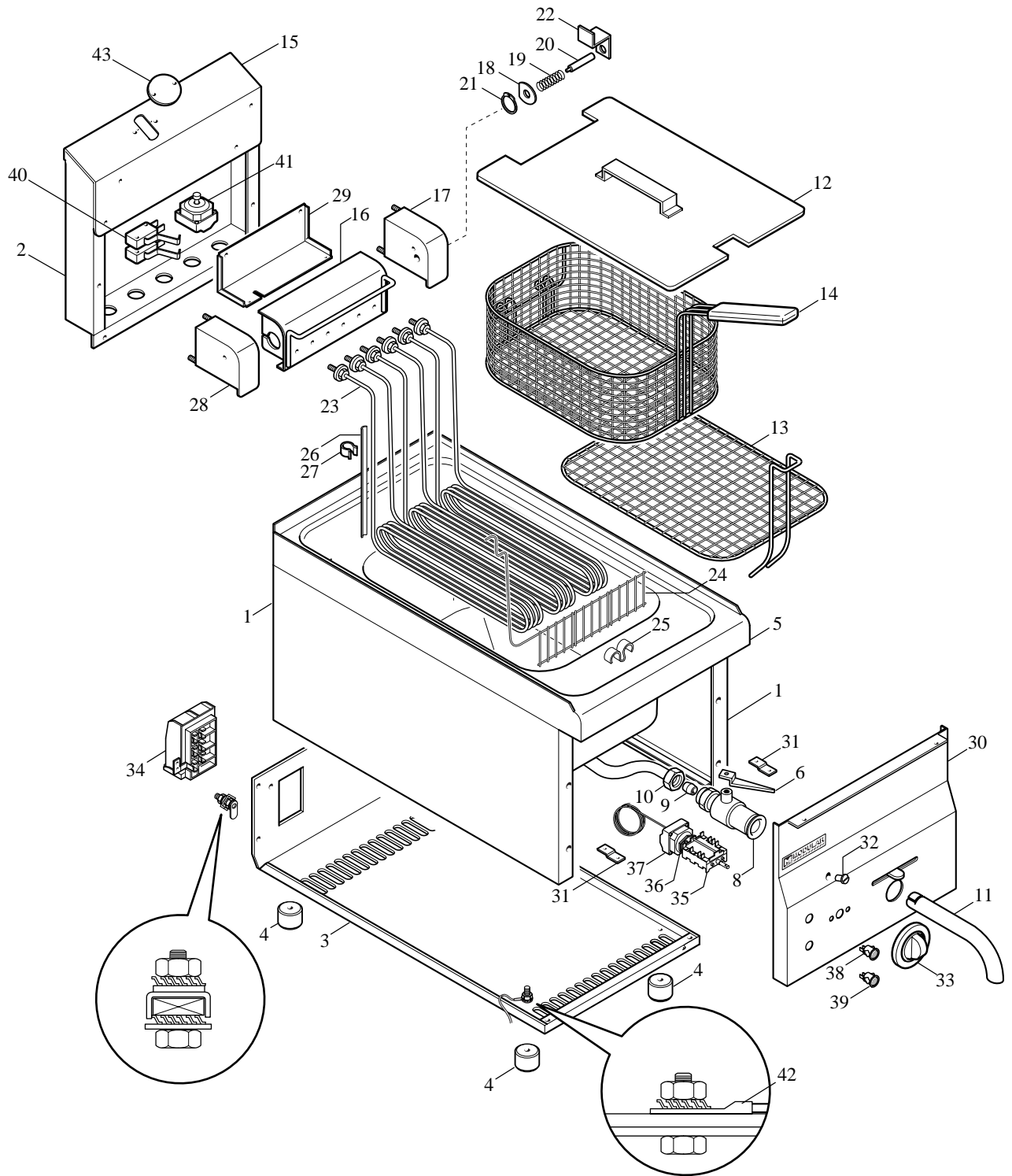
07/2012

Mod: E60/F10-3T

Production code: 60/30 FRE



Diamond
catering equipment



LIST OF SPARE PARTS

code 253.828.00A

ITEM	CODE	MODIFICATION REF	DESCRIPTION	PRICE
1	621.750.00		"6" series top side panel	
2	621.751.00		"6" series size 30 back panel	
3	622.557.00		Top base 60/30	
4	651.001.00		Foot D.30xH.20	
5	611.764.00		Bowl top ass. 60/30 FRE	
6	623.024.00		Right lever for cock	
8	678.001.00		3/4"G drain cock with lock	
9	673.000.00		Biconical element D.18	
10	673.010.00		Nut for cock 3/4"G-D. 18	
11	631.000.00		External drain pipe D. 22	
12	611.073.00		Lid assembly FRE 10	
13	683.001.23		Filter for electric fryer bowl	
14	683.000.00		Basket for electric fryer	
15	611.727.00		Upstand ass. 60/30 FRE	
16	611.799.00		Heating elements support ass. 60/30 FRE	
17	611.041.00		Heating elements right support post ass.	
18	623.200.00		Microswitch control cam	
19	260.000.00		Spring D.8xL.40	
20	641.103.00		Heating elements hooking pin	
21	238.000.00		Benzing stop ring D. 5	
22	623.201.00		Lock control lever	
23	665.028.00		Heating element FRE 2500W 230V	
24	683.068.00		Heating elements locking frame	
25	238.003.00		Bulb fastening clip - ID 8	
26	623.215.00		Capillary thermostat protection plate	
27	238.002.00		Plate fixing clips	
28	611.042.00		Heating elements left support post ass.	
29	621.812.00		Heating elements protection 60/30 FRE	
30	611.792.00		Control panel 60/30 FRE	
31	623.002.00		Control panel fixing bracket	
32	682.003.00		Index plate	
33	612.004.00		Electric knob ass.100-180°C OD62	
34	663.040.00		Terminal board PA 233-6P-40A-450V	
35	661.000.00		Switch EGO 49.41015.300	
36	661.013.00		Bracket EGO 617078	
37	661.041.00		3-ph. thermostat EGO 55.34034.801	
38	663.043.00		Green pilot light	
39	663.044.00		Orange pilot light	
40	661.019.00		Microswitch RML/A ROLD	
41	661.048.00		3-phase safety thermostat 55.32542.807	
42	666.034.00		Earth wire for cock 260 L	

LISTA RICAMBI
cod. 253.828.00 A

POS.	CODICE	RIF. MODIFICHE	DENOMINAZIONE	PREZZO
1	621.750.00		Fianco top serie "6"	
2	621.751.00		Schienale da 30 serie "6"	
3	622.557.00		Fondo top 60/30	
4	651.001.00		Piedino D.30xH.20	
5	611.764.00		Ass. piano vasca 60/30 FRE	
6	623.024.00		Leva destra per rubinetto	
8	678.001.00		Rubinetto scarico 3/4"G con blocco	
9	673.000.00		Bicono D.18	
10	673.010.00		Dado per rubinetto 3/4"G-D. 18	
11	631.000.00		Tubo scarico esterno D. 22	
12	611.073.00		Ass. coperchio FRE 10	
13	683.001.23		Filtro per vasca friggitrice elettrica	
14	683.000.00		Cestello per friggitrice elettrica	
15	611.727.00		Ass. alzatina 60/30 FRE	
16	611.799.00		Ass. supporto resistenze 60/30 FRE	
17	611.041.00		Ass. colonnina destra supporto resistenze	
18	623.200.00		Camma comando micro	
19	260.000.00		Molla D.8xL.40	
20	641.103.00		Perno aggancio resistenze	
21	238.000.00		Anello di fermo benzing D. 5	
22	623.201.00		Leva comando blocco	
23	665.028.00		Resistenza FRE 2500W 230V	
24	683.068.00		Telaio bloccaggio resistenze	
25	238.003.00		Clip Di 8 fissaggio bulbi	
26	623.215.00		Tegolino protezione capillari termostati	
27	238.002.00		Clip fissaggio tegolino	
28	611.042.00		Ass. colonnina sinistra supporto resistenze	
29	621.812.00		Protezione resistenze 60/30 FRE	
30	611.792.00		Ass. cruscotto 60/30 FRE	
31	623.002.00		Squadretta fissaggio cruscotto	
32	682.003.00		Placchetta per indice	
33	612.004.00		Ass. manopola el. 100÷180°C D. esterno 62	
34	663.040.00		Morsettiera PA 233-6P-40A-450V	
35	661.000.00		Commutatore EGO 49.41015.300	
36	661.013.00		Staffa EGO 617078	
37	661.041.00		Termostato trifase EGO 55.34034.801	
38	663.043.00		Segnalatore verde	
39	663.044.00		Segnalatore arancio	
40	661.019.00		Microinterruttore RML/A ROLD	
41	661.048.00		Termostato trif. di sicurezza 55.32542.807	
42	666.034.00		Cavo di terra per rubinetto L. 260	

