

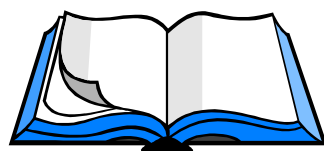
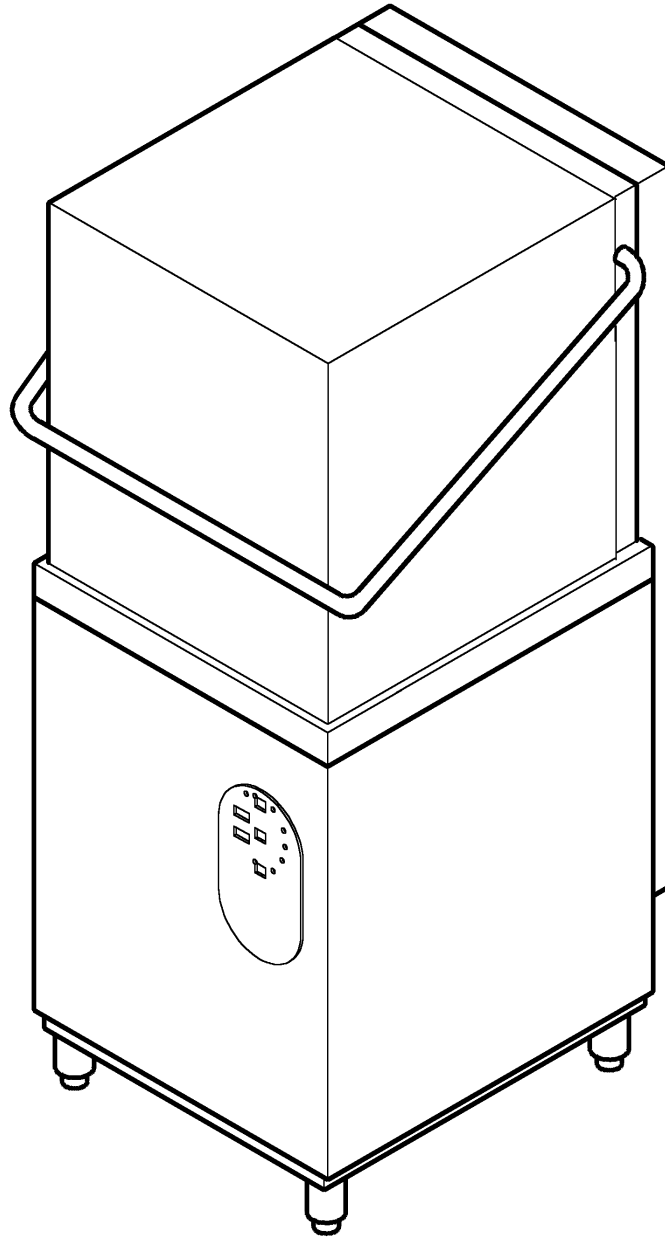
10/2013

Mod: 015/25D-NP

Production code: ST70BE2



Diamond
catering equipment



INHOUD

HFDST. 1 VOORWOORD	87
HFDST. 2 INSTALLATIE.....	87
2.1 DE MACHINE VERPLAATSEN EN UITPAKKEN.....	87
2.2 ELEKTRISCHE AANSLUITING	88
2.3 HYDRAULISCHE AANSLUITING	88
2.4 AANSLUITING OP DE AFVOERLEIDING	89
2.5 REGULERINGEN EN CONTROLES	89
2.6 DOSEERSYSTEEM.....	89
2.7 WASMIDDEL	90
HFDST .3 AANBEVELINGEN.....	90
3.1 OVERIGE RISICO'S	90
3.2 STANDAARD- STAP VOORWAARDE	91
CAP.4 GEBRUIK VAN DE MACHINE	92
4.1 BESCHRIJVING VAN DE BEDIENINGSINSTRUMENTEN	92
4.2 GEBRUIKSWIJZE.....	92
4.2.1 Automatische afpompfunctie.....	94
4.3 GEBRUIK VAN DE MACHINE	94
4.4 NA HET WASSEN	95
HDFST. 5 ONDERHOUD	96
5.1 ALGEMENE REGELS.....	96
5.2 PERIODIEK ONDERHOUD (ten minste uit te voeren om de 20 dagen)	96
HDFST. 6 ALARMINDICATIES MACHINE.....	97
HDFST. 7 ONTMANTELING	97
7.1 ONTMANTELING VAN DE MACHINE.....	97
7.2 CORRECTE VERWIJDERING VAN DIT PRODUCT	98

Hfdst. 1 VOORWOORD

In deze handleiding worden belangrijke aanwijzingen ten aanzien van de veiligheid tijdens de installatie, het gebruik en het onderhoud vermeld.

De gebruiker heeft de plicht om deze handleiding aandachtig te lezen alvorens de machine te verplaatsen, te installeren, te gebruiken, te onderhouden of buiten dienst te stellen; het is dan ook noodzakelijk om deze handleiding goed te bewaren zodat hij ook na verloop van tijd nog intact is door hem op een veilige plaats neer te leggen en voor veelvuldige raadpleging eventuele kopieën te gebruiken.

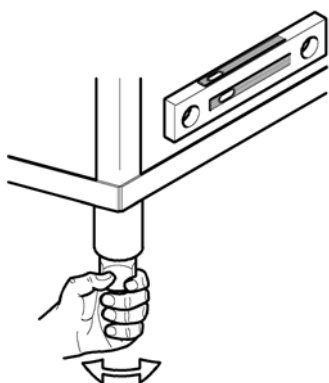
Hfdst. 2 INSTALLATIE

2.1 DE MACHINE VERPLAATSEN EN UITPAKKEN

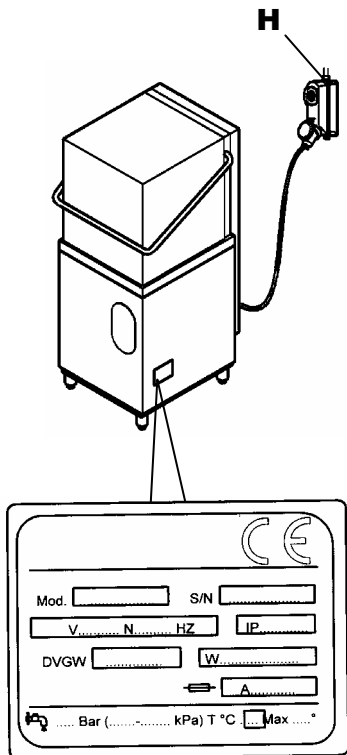


- De machine moet uiterst voorzichtig met een vorkheftruck worden verplaatst.
- Controleer of de machine intact is. Is er sprake van zichtbare schade, dan moet de verkoper en de transporteur die de machine heeft vervoerd hier onmiddellijk van op de hoogte worden gesteld. Bij twijfel mag de machine niet in gebruik worden genomen zolang de machine niet is gecontroleerd door gespecialiseerd personeel.
- Verplaats de machine naar de plaats waar de machine geïnstalleerd moet worden en ontdoe de machine van de verpakking.

Het verpakkingsmateriaal (plastic zakken, schuimplastic, spijkers enz.) mag niet binnen bereik van kinderen worden gelaten, omdat dit een mogelijk bron van gevaar vormt.

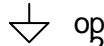


- De machine mag uitsluitend in overeenstemming met de aanwijzingen van de constructeur geïnstalleerd worden en dit uitsluitend door vakkundig gekwalificeerd personeel gedaan worden.
- Dit apparaat is alleen geschikt voor vaste aansluiting.
- Zet de machine door middel van de schroefpoten waterpas.
- De vloer moet berekend zijn op het totaal gewicht van de machine.
- Houd de aanwijzingen die op het aansluitschema van de machine staan vermeld aan en breng in het waslokaal de elektrische aansluiting en de aansluiting van de watertoevoer- en afvoerleiding tot stand.



2.2

ELEKTRISCHE AANSLUITING

1. De aansluiting op het elektriciteitsnet moet tot stand gebracht worden met een hoofdschakelaar (H) Dit moet een veelpolige magnetothermische schakelaar zijn die alle contacten inclusief de nulleiding verbreekt, met een afstand tussen de open contacten van minstens 3 mm, die voor de veiligheid springt of die gekoppeld is aan zekeringen, die bemeten en afgesteld moeten zijn met het oog op het maximum vermogen dat op de machine staat vermeld (zie machineplaat).
2. Er dient nagegaan te worden dat de spanning en de frequentie van het elektriciteitsnet overeenstemmen met de gegevens die op de machineplaat staan waar de technische gegevens van de machine op staan die aan de rechterkant van de machine is aangebracht.
3. Een deugdelijke aarding zoals vereist door de geldende veiligheidsvoorschriften is een garantie voor de veiligheid van de gebruiker en het apparaat.
4. Het gebruik van verloopstekkers, meervoudige stopcontacten en verlengsnoeren is absoluut verboden.
5. Het apparaat moet bovendien op een potentiaalvereffeningssysteem worden aangesloten; de aansluiting op een dergelijk systeem wordt tot stand gebracht door middel van een schroef waar het symbool  op staat. De potentiaalvereffeningsleiding moet een doorsnede van 10 mm² hebben.



De voedingskabel die bij de levering van de machine is inbegrepen mag alleen door een kabel worden vervangen die dezelfde doorsnede heeft en die van type H07RN-F is.

Raadpleeg voor nadere informatie het bijgevoegde elektrische aansluitschema.

2.3

HYDRAULISCHE AANSLUITING

Breng het vertrek in gereedheid zoals aangegeven op bijgevoegd hydraulisch aansluitschema.

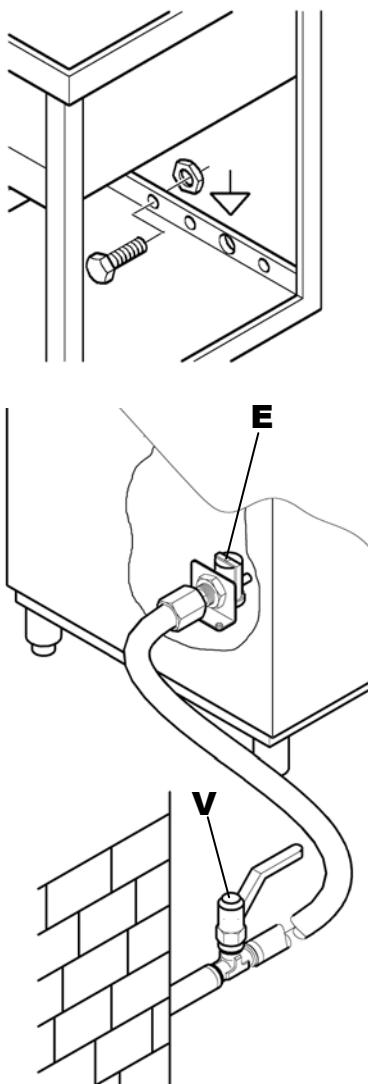
Controleer alvorens het apparaat aan te sluiten of er tussen de watertoevoerleiding en het apparaat een schuifklep is geplaatst die in staat is om de watertoevoerleiding indien nodig of in geval van reparaties snel en volledig af te sluiten.

Sluit de toevoerelektromagneetklep (E) aan op de schuifklep (V) en controleer of het toevoerdebiet niet minder bedraagt dan 20 l/min.

Ga na dat de temperatuur en de druk van het toevoerwater overeenstemt met de gegevens die op de plaat staan vermeld waar de technische gegevens van de machine op staan.

Mocht de hardheid van het water groter zijn dan de in de tabel vermelde gegevens, dan verdient het aanbeveling om vóór de toevoerelektromagneetklep van de machine een waterontharder te installeren.

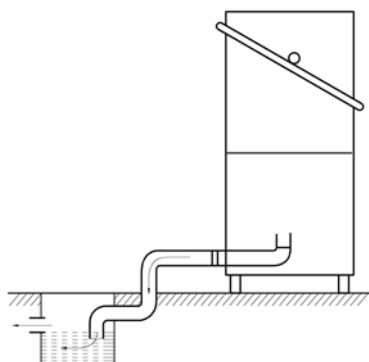
In geval van hoge concentraties van minerale resten in het water of hoge geleidingscapaciteit wordt geadviseerd een demineralisatie-installatie te installeren, afgesteld op een resthardheid zoals aangegeven in onderstaande tabel.



	Eigenschappen		van	tot
Hardheid	Franse hardheidsgraden	f	5	10
	Duitse hardheidsgraden	°dH	4	7'5
	Engelse hardheidsgraden	°e	5	9,5
	Parts per million	ppm	70	140
Resterende mineralen	Maximum	mg/l	300/400	



2.4 AANSLUITING OP DE AFVOERLEIDING

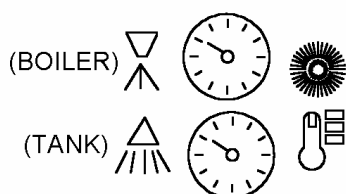


Het legen van de kuip gebeurt door middel van zwaartekracht, de afvoer moet daarom op een lager niveau dan de onderkant van de machine worden geplaatst.

Het afvoerkoppelstuk moet door middel van een flexibele slang op een putje of een bak met sifon die in de vloer is aangebracht worden aangesloten.

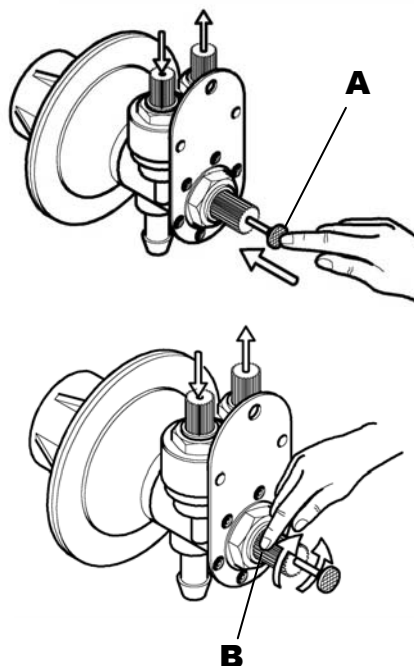
De afmetingen van de afvoer van de machine staan vermeld op het installatieschema van de machine.

2.5 REGULERINGEN EN CONTROLES



De temperatuur van de waskuip is gereguleerd door een vaste thermostaat op ongeveer 55° C. Deze temperatuur begunstigt het juiste gebruik van de chemische eigenschappen van de wasmiddelen voor industriële vaatwas.

De temperatuur van de boiler, gereguleerd door een vaste thermostaat is ongeveer 85° C.

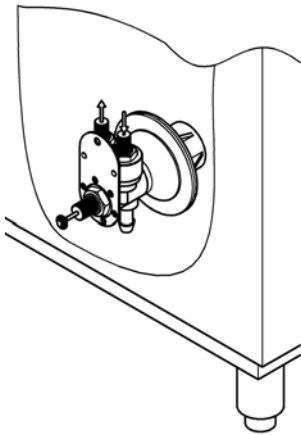


2.6 DOSEERSYSTEEM

Alvorens de afstelling te verrichten moeten het doseersysteem en de betreffende toevoerslang gevuld worden door middel van de vulknop (A). Om de afstelling te verrichten moet aan de wartel (B) die in het midden van het doseersysteem is aangebracht worden gedraaid, door met de wijzers van de klok mee te draaien (rechtsom) of tegen de wijzers van de klok in te draaien (linksom) zal de verstrekte hoeveelheid respectievelijk verminderen of vermeerderen.

De doseerder moet niet droog werken of blijven.

Een buitensporige dosis glansmiddel veroorzaakt blauwachtige strepen op het vaatwerk en geeft aanleiding tot de vorming van schuim in de waskuip.



Vaatwerk dat bedekt is met waterdruppels en dat langzaam droogt, geeft aan dat de hoeveelheid glansmiddel daaren tegen onvoldoende is.

7 cm buis = 1 g product



2.7 WASMIDDEL

Apparaat zonder doseersysteem van het wasmiddel

Giet het wasmiddel in de kuip en houd daarbij de door de fabrikant geadviseerde dosering aan. Deze hoeveelheid kan al naar gelang het type wasmiddel van 2 tot 4 g/liter water in de kuip verschillen. Het wasmiddel moet circa na elke **5** wasprogramma's in de door de fabrikant van het wasmiddel geadviseerde dosering bijgevuld worden.

De hierboven aangegeven hoeveelheden gelden bij een gemiddelde hardheid van het water van **10-20°F** (Franse hardheidsgraden).

Machine met wasmiddel doseerder

Afstellingen:

Door aan de regelaar (**A**) te draaien wordt dus de aan-/uit tijd en dus de hoeveelheid wasmiddel bepaald.

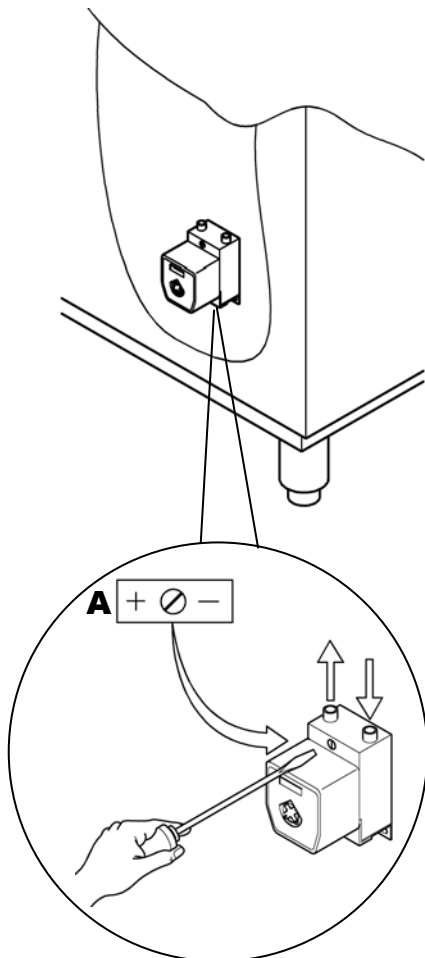
- Door de regelaar met de wijzers van de klok mee te draaien (rechtsom) of tegen de wijzers van de klok in te draaien (linksom) zal de verstrekte hoeveelheid respectievelijk verminderen of vermeerderen.
- Om de afstelling te voltooien moet het resultaat van enkele wasprogramma's worden bekeken.



LET OP!

De bak mag nooit helemaal leeg raken en ook niet bijgevuld worden met corrosieve of onzuivere produkten.

De garantie dekt geen schade die te wijten is aan verkeerd gebruik van het doseersysteem.



HFDST .3 AANBEVELINGEN



3.1 OVERIGE RISICO'S

- Open nooit vlug het deksel van de machine als hij de cyclus niet heeft beëindigd.
- Dompel nooit de blote handen in de zeepoplossing
- Verwijder nooit de panelen van de machine als niet eerst de toevoer stroomopwaarts is losgekoppeld.
- Het gespecialiseerde personeel dat de installatie en de elektriciteitsaansluiting verzorgt moet de gebruiker voldoende instructies geven over de werking van het apparaat en de eventuele veiligheidsmaatregelen die in acht moeten worden genomen.

- De installateur moet bovendien de gebruiker in praktijkdemonstraties geven over de wijze van gebruik en moet de bijbehorende schriftelijke instructies achterlaten die bij het apparaat zelf worden geleverd.
- **Dit apparaat mag alleen worden bestemd voor het gebruik waarvoor het uitdrukkelijk is ontworpen. Ieder ander gebruik moet als oneigenlijk en dus gevaarlijk worden beschouwd.**
- Gebruik de machine nooit zonder de door de fabrikant aangebrachte beveiligingen (microschakelaars, panelen en dergelijke).
- Eventuele reparaties van de machine mogen uitsluitend worden uitgevoerd door de fabrikant of door een erkend servicecentrum, waarbij uitsluitend originele onderdelen mogen worden gebruikt.
- Als het bovenstaande niet in acht wordt genomen kan de veiligheid van de machine in gevaar komen.
- De machine mag niet onder spanning blijven staan als hij niet wordt gebruikt.
- Gebruik de speciale korven voor borden en /of glazen.
- Zorg dat de machine niet wordt blootgesteld aan weersomstandigheden.
- Zet de machine niet in werking als hij niet goed op het elektriciteits- en waterleidingnet is aangesloten, met alle beveiligingsinrichtingen zoals: voltage, frequentie en maat van de zekeringen zoals aangeduid op het gegevensplaatje.
- De technicus is verplicht te controleren of de aarding goed werkt.

De technicus die de installatie verzorgt is verplicht een schriftelijke verklaring af te geven dat de machine op correcte wijze is geïnstalleerd en getest conform alle regelgeving en volgens de regelen de kunst.

1. Start de cyclus nooit zonder: het filter en de overlooppot in de kuip
2. Denk eraan alvorens de machine te legen, de elektriciteitsaansluiting los te koppelen.
3. Kom nooit met magnetische voorwerpen in de buurt van de machine, hij zou ook met de bovenkap open in werking kunnen treden.
4. Gebruik de bovenkap nooit om iets op te zetten.
5. Bij het wassen van de machine mogen er geen waterstralen rechtstreeks op worden gespoten.
6. De machine mag uitsluitend worden gebruikt door geautoriseerd personeel met een geschikte opleiding of in staat om een geschikte opleiding te volgen.
7. Start de cyclus niet tijdens het afpompen.
8. Als u merkt dat de machine niet goed werkt of dat er water uit lekt, zet de machine dan onmiddellijk uit.

3.2 STANDAARD- STAP VOORWAARDE

Ambient Temperatuur : 40°Cmax 4°Cmin (shade 30°C)

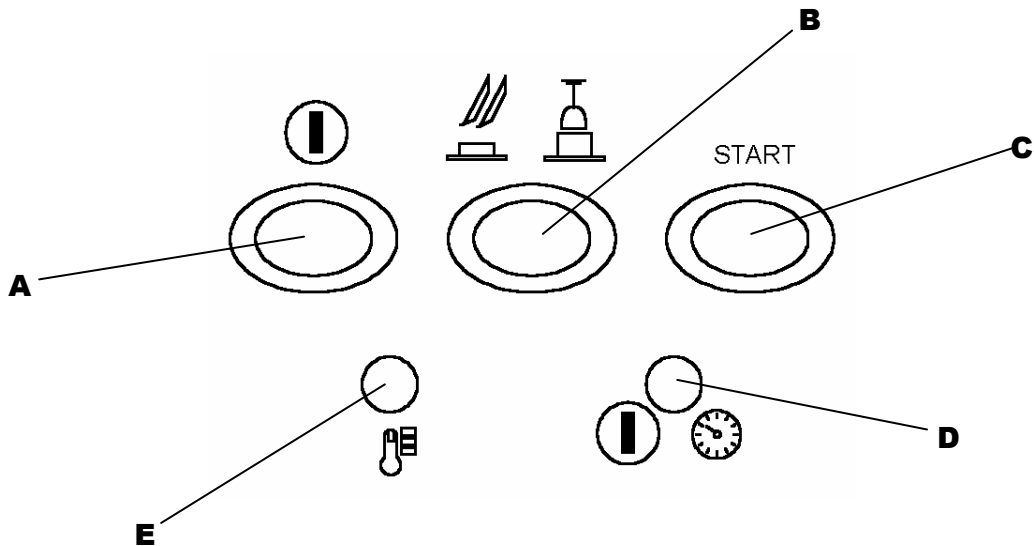
Stand : voor 2000 tiendelig

Verwant vochtig : max 30% ter max 90% ter 20°C

Vervoer en Opslag in entropot : tussen 10°C en 55°C van vrede voor 70°C (max 24 h)

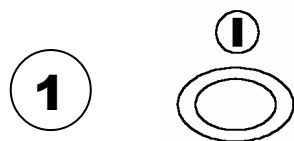
CAP.4 GEBRUIK VAN DE MACHINE

4.1 BESCHRIJVING VAN DE BEDIENINGSINSTRUMENTEN

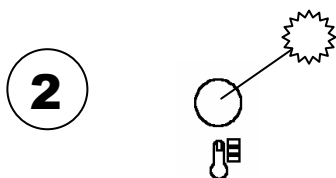
**Signalen**

- A. Stroomvoorziening ON/OFF
- B. Selectie Borden wassen of Glazen wassen
- C. Selectie automatisch starten
- D. Indicatielampje ON/OFF Knipperend: Wascyclus aan de gang
- E. Indicatielampje machine wordt verwarmd

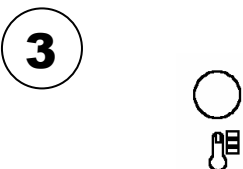
4.2 GEBRUIKSWIJZE



1. Schakel de stroomvoorziening in met de drukknop: .

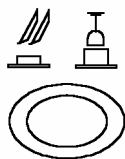


2. De machine begint zich vol te pompen, en begint vervolgens het water te verwarmen, het indicatielampje aan de zijkant brandt, hetgeen aangeeft dat de verwarming in werking is



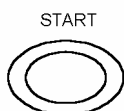
3. Wanneer het indicatielampje van de verwarming dooft, is de machine klaar voor gebruik

4



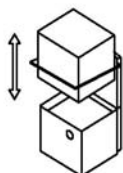
4. Selecteer de gewenste cyclus door middel van de drukknop:
Als de knop wordt ingedrukt, wordt de wascyclus voor borden uitgevoerd.
Als de drukknop niet wordt ingedrukt, wordt de wascyclus voor glazen uitgevoerd.

5



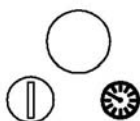
5. Schakel het automatisch starten in door de drukknop in te drukken

6



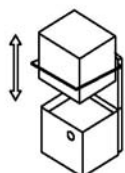
6. Open de bovenkap van de machine, zet de volle korf erin en de cyclus begint zodra u de bovenkap hebt gesloten.

7



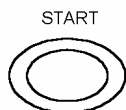
7. Het indicatielampje begint te knipperen, als hij blijft branden is de cyclus afgelopen.

8



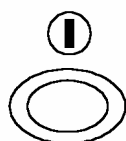
8. Voor een volgende cyclus hoeft er enkel een nieuwe korf in te worden gezet en de bovenkap omlaag te worden gedaan, de cyclus start automatisch.

9



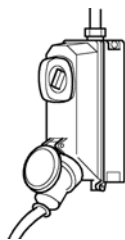
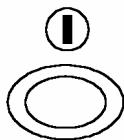
9. Als u, aan het einde van de werkdag de machine buiten werking wilt stellen, hoeft enkel de schakelaar voor het automatisch starten te worden uitgezet, zodoende zal, wanneer de bovenkap wordt gesloten, de machine geen nieuwe cyclus starten..

10



10. Als u een wascyclus wilt stoppen, moet de machine worden uitgezet door op de drukknop van de stroomvoorziening ON/OFF te drukken

11



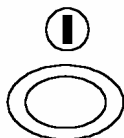
11. Aan het einde van de werkdag is het verplicht de machine uit te zetten en de stroomvoorziening uit te schakelen door middel van op de meerpolige wandschakelaar. Sluit de watertoevoer en laat de kuip helemaal leeglopen.

4.2.1 Automatische afpompfunctie

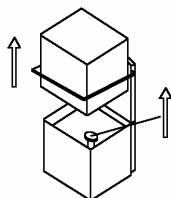
Handel als volgt om de afpompcyclus te selecteren:

1. Schakel de knop van de stroomvoorziening uit
2. Open de bovenkap en verwijder de overloopbeveiliging
3. Druk op de knop "start cyclus", de machine begint water af te pompen, en stopt zodra de kuip leeg is automatisch na een aantal seconden.

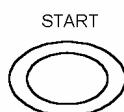
1



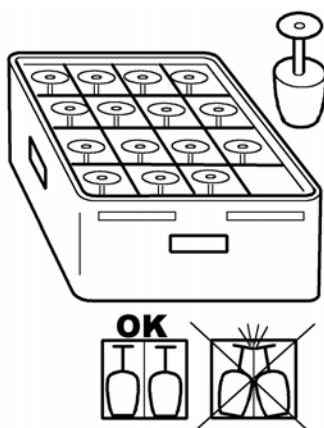
2



3



4.3 GEBRUIK VAN DE MACHINE



- De instructies van de fabrikant opvolgen en de vereiste hoeveelheid wasmiddel in de waskuip inbrengen.

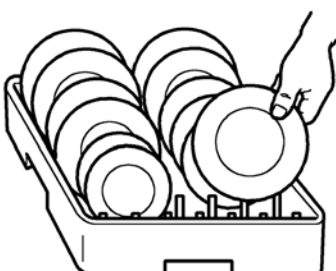
- Het wasmiddel moet van industrieel soort zijn, dat schuimremmend is.

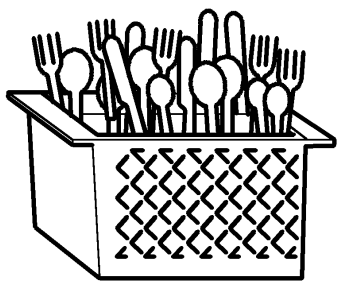
- Niet blote handen in de wasmiddel oplossing dompelen, de kopjes en de glazen omgekeerd in de manden plaatsen. De borden in de geschikte mand met steunarmpjes met het binnen oppervlak naar boven gekeerd zetten.

- Het bestek en de theelepeltjes met het handvat naar beneden gekeerd plaatsen.

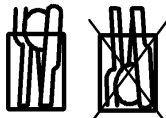
- Niet zilver-en roestvrij staal bestek in dezelfde bestekmanden plaatsen. Het zou bruine vlekken op het zilver en waarschijnlijk corrosie van het roestvrije staal veroorzaken.

- Voor een ander type vaatwerk (borden, glazen, kopjes, bestek etc.) de specifiek gemaakte manden gebruiken. Om wasmiddel en





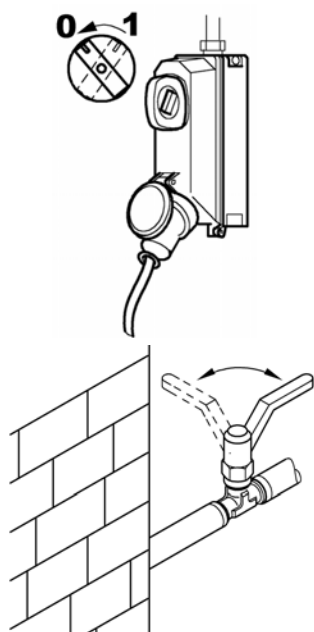
OK



elektrische energie te besparen, alleen volle manden wassen, zonder deze over te beladen. Het opelkaar plaatsen van vaatwerk vermijden.

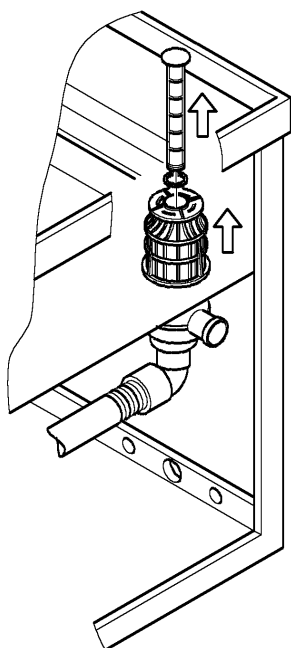
Om het onderhoud tot het minimum te beperken, **BEVELEN WIJ AAN EEN VOORAFGAANDE SCHOONMAAK** van het vaatwerk. De verwijdering van etensresten, citroenschillen, tandenstokers, olijpitten enz die het filter van de elektropomp zouden kunnen verstopen en de doeltreffendheid van de was verminderen, zal de kwaliteit van het eindresultaat verbeteren.

Het is aan te raden het vaatwerk eerst te wassen voordat de etensresten vastkoken op hun oppervlakten. In het geval van hard vuil, is het nuttig om het vaatwerk en het bestek te laten weken voor het in de machine te plaatsen.



4.4 NA HET WASSEN

- Stroom afsluiten knop
- Deksel openen en het mandje met de schoone vaat uittrekken.
- Water wegpompen door het stopje op te lichten, waar een pomp aanwezig is de instructies volgen in voorgaande paragraaf.
- De hoofdschakelaar uitzetten boven het apparaat.
- Het valdeurtje dichtmaken voor het water toevoer.
- De filters verwijderen en onder de kraan met een afwasborsteltje schoonmaken.
- Zorg dat het vuil van het filter niet op de bodem van de wasbak terecht komt. De wasbak met een zachte waterstraal spoelen. De buitenkant schoonmaken als de machine afgekoeld is met een niet-schurend product voor roestvrij staal.



NOTA: De machine niet met directe waterstralen of hoge druk schoonmaken omdat eventuele infiltraties in de elektrische onderdelen de normale werking van de machine en van de veiligheids systemen zouden kunnen benadelen, met als gevolg het verval van de garantie.

HDFST. 5 ONDERHOUD

5.1 ALGEMENE REGELS

De machine zijn ontworpen om de verijsten van onderhoud tot het minimum te beperken. De regels die volgen moeten in ieder geval gerespecteerd worden om een lange duur en een functionering zonder ongemakken te garanderen.

In ieder geval, moeten enkele algemene regels gerespecteerd worden om de machines in een perfecte staat te behouden:

- de machine schoon en in orde houden
- vermijden dat de voorlopige of nood reparaties frekwent worden

Da nauwkeurige in acht neming van de regels van periodiek onderhoud is heel belangrijk: alle onderdelen van de machine moeten regelmatig gecontroleerd worden om te vermijden dat zich eventuele afwijkingen presenteren en zo de noodzakelijke tijd en middelen te voorzien voor een eventuele onderhouds ingreep.

Voordat men tot het schoonmaken overgaat de elektrische voeding van de machine.

5.2 PERIODIEK ONDERHOUD (ten minste uit te voeren om de 20 dagen)

Om de volgende handelingen makkelijker te maken kunt u het rek, waar de mand op steunt, verwijderen.

- De spoelarmen boven en onder, de monteren door de schroefknop af te draaien.
 - Alle sproeiers (5) los draaien en schoonmaken en terug plaatsen.
 - Nu de boven en onder wasarmen losmaken door de "spoel pin" los te schroeven schoonmaken en afspoelen.
 - Het filter van de waspomp verwijderen. schoonmaken en spoelen.
 - Versvolgens de waskuip met zorg schoonmaken.
 - De kap van de machine open laten staan al de tijd dat de machine niet gebruikt wordt.
 - Ten gevolge van de aanwezigheid van kalk en magnesium in het water, vormt zich, na een bepaalde tijd van werking. Een kalk incrustatie, dat varieert naar gelang de hardheid van het water, op de binnenste oppervlakten van de kuip van de boiler en van de buizen, dat de goede werking van de machine kan benadelen.
-

- Men moet in dat geval tijdelijk de machine ontkalken. Wij raden aan dat door technisch gekwalificeerd personeel te laten uitvoeren.
- Wanneer de machine voor lange tijd buiten werking zou blijven, moet men de opeervlakten in roestvrij staal met vaseline olie oliën.
- In geval van gevaar van ijsvorming, het water uit de boiler en uit de waspomp door technisch personeel laten afvoeren.
- **In geval van slechte werking of beschadigingen, zich uitsluitend tot een service centrum wenden, geautoriseerd door de constructeur van de machine of door zijn concessionair.**



HDFST. 6 ALARMINDICATIES MACHINE

Wat moet u doen als...

De controlelampjes knipperen en de machine geblokkeerd blijkt te zijn. Elke machine is uitgerust met een controlesysteem beveiligingen dat in staat is om diverse alarmsituaties te herkennen.

Schakel de machine uit en weer in door een aantal seconden lang de elektrische stroom los te koppelen. Als het probleem aanhoudt betekent dit dat de beveiliging tegen overstroming ingegrepen heeft. Als u echter niet een te hoog waterpeil in het reservoir opmerkt houdt dit in dat de sproeiers gedeeltelijk geblokkeerd zijn of dat het debiet van het toegevoerde water niet voldoende is.

Als daarentegen het probleem zich meerdere keren voordoet is het mogelijk dat u in dit geval te maken heeft met:

- *Ingreep veiligheidsthermostaat reservoir en of boiler.*
- *Sensor temperatuur boiler defect.*
- *Sensor temperatuur reservoir defect.*

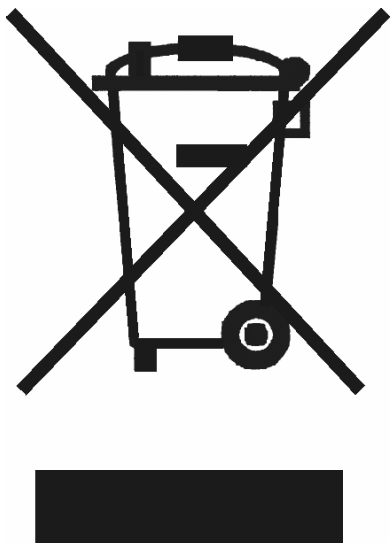
Het is in deze gevallen hoe dan ook noodzakelijk contact op te nemen met een erkend technicus

HDFST. 7 ONTMANTELING

7.1 ONTMANTELING VAN DE MACHINE

Op onze machines bevinden zich geen materialen die bijzondere procedures van vernietiging vereisen.

7.2 CORRECTE VERWIJDERING VAN DIT PRODUCT (elektrischen & elektronische afvalapparatuur)



Dit merkteken op het product of het bijbehorende informatiemateriaal duidt erop dat het niet met ander huishoudelijk afval verwijderd moet worden aan het einde van zijn gebruiksduur. Om mogelijke schade aan het milieu of de menselijke gezondheid door ongecontroleerde afvalverwijdering te voorkomen, moet u dit product van andere soorten afval scheiden en op een verantwoorde manier recycleren, zodat het duurzame gebruik van materiaalbronnen wordt bevorderd.

Huishoudelijke gebruikers moeten contact opnemen met de winkel waar ze dit product hebben gekocht of met de gemeente waar ze wonen om te vernemen waar en hoe ze dit product milieuriendelijk kunnen laten recycleren.

Zakelijke gebruikers moeten contact opnemen met hun leverancier en de algemene voorwaarden van de koopovereenkomsten nalezen. Dit product moet niet worden gemengd met ander bedrijfsafval voor verwijdering.