

05/2013

**Mod: 015/25D-NP**

**Production code: ST70BE2**

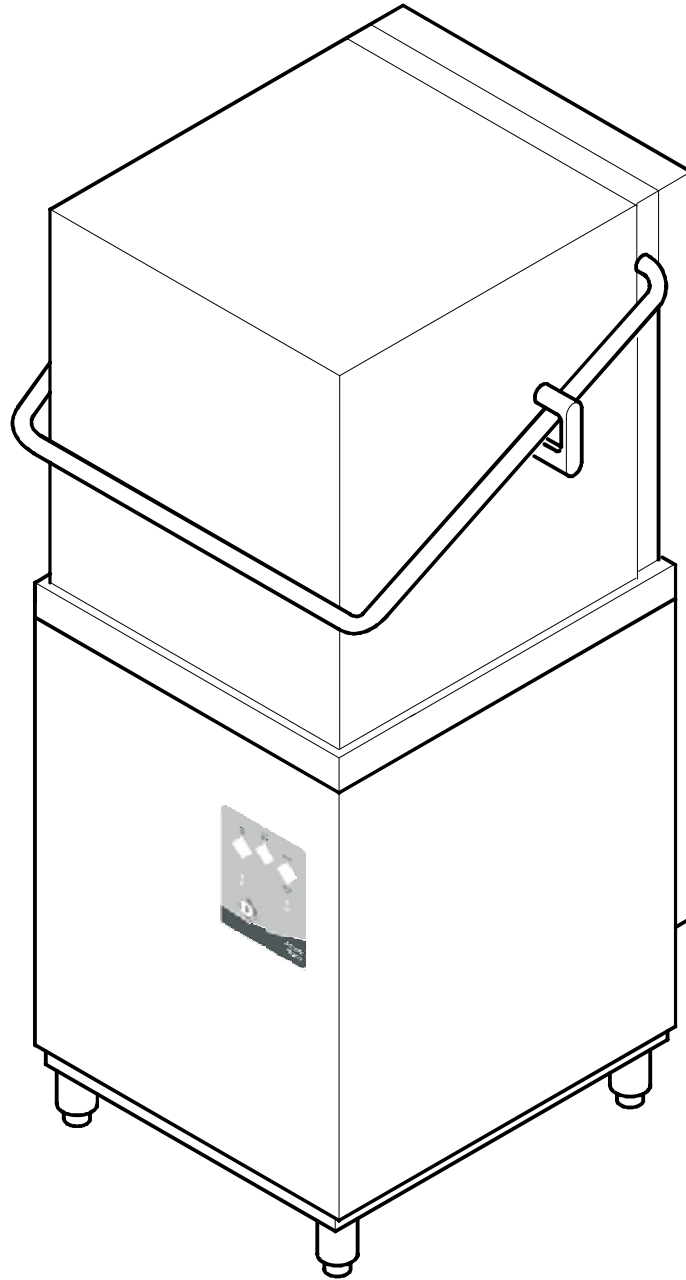


**Diamond**  
catering equipment

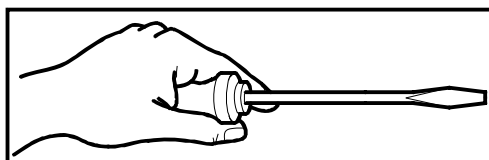


# Diamond

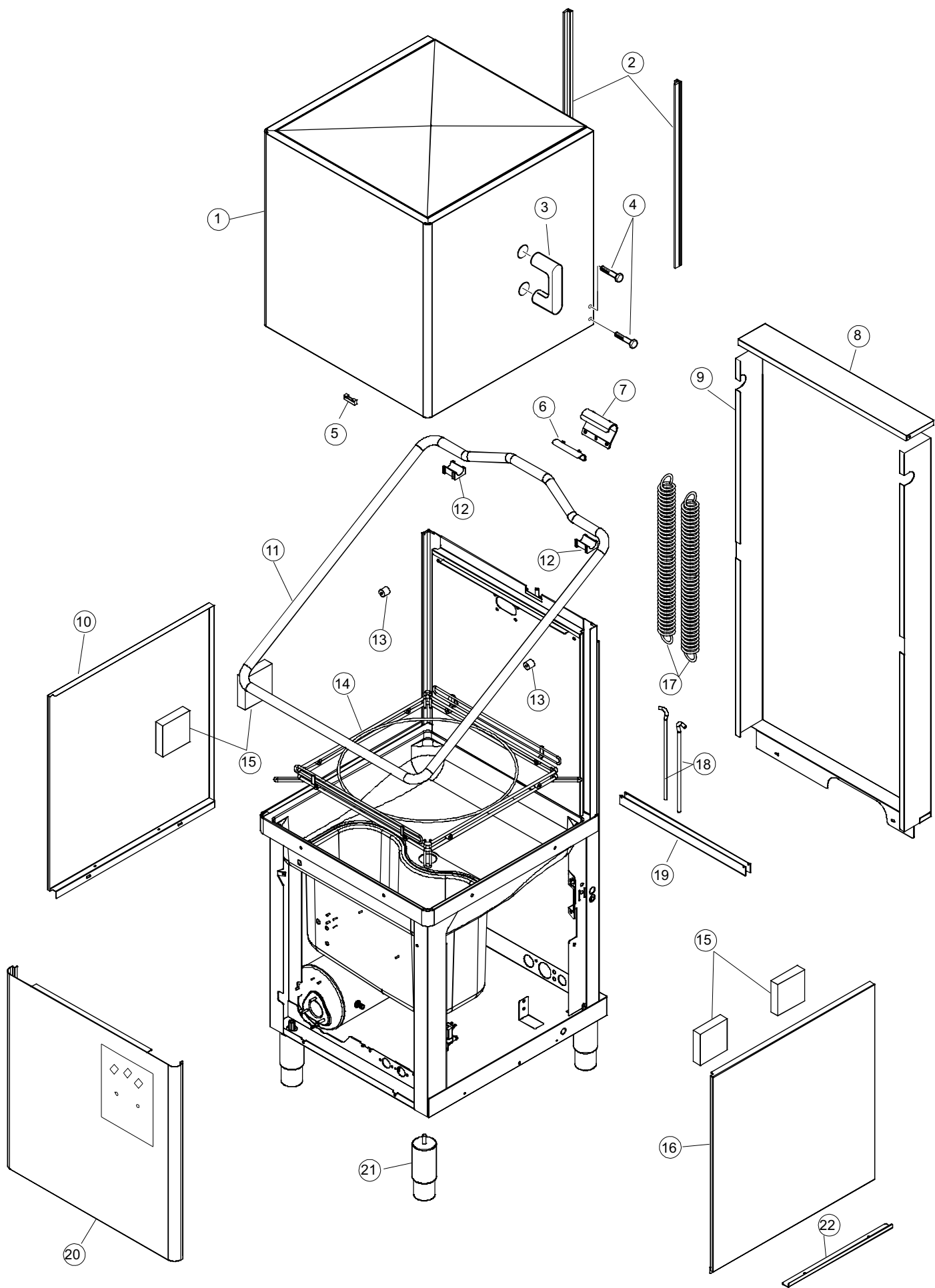
catering equipment

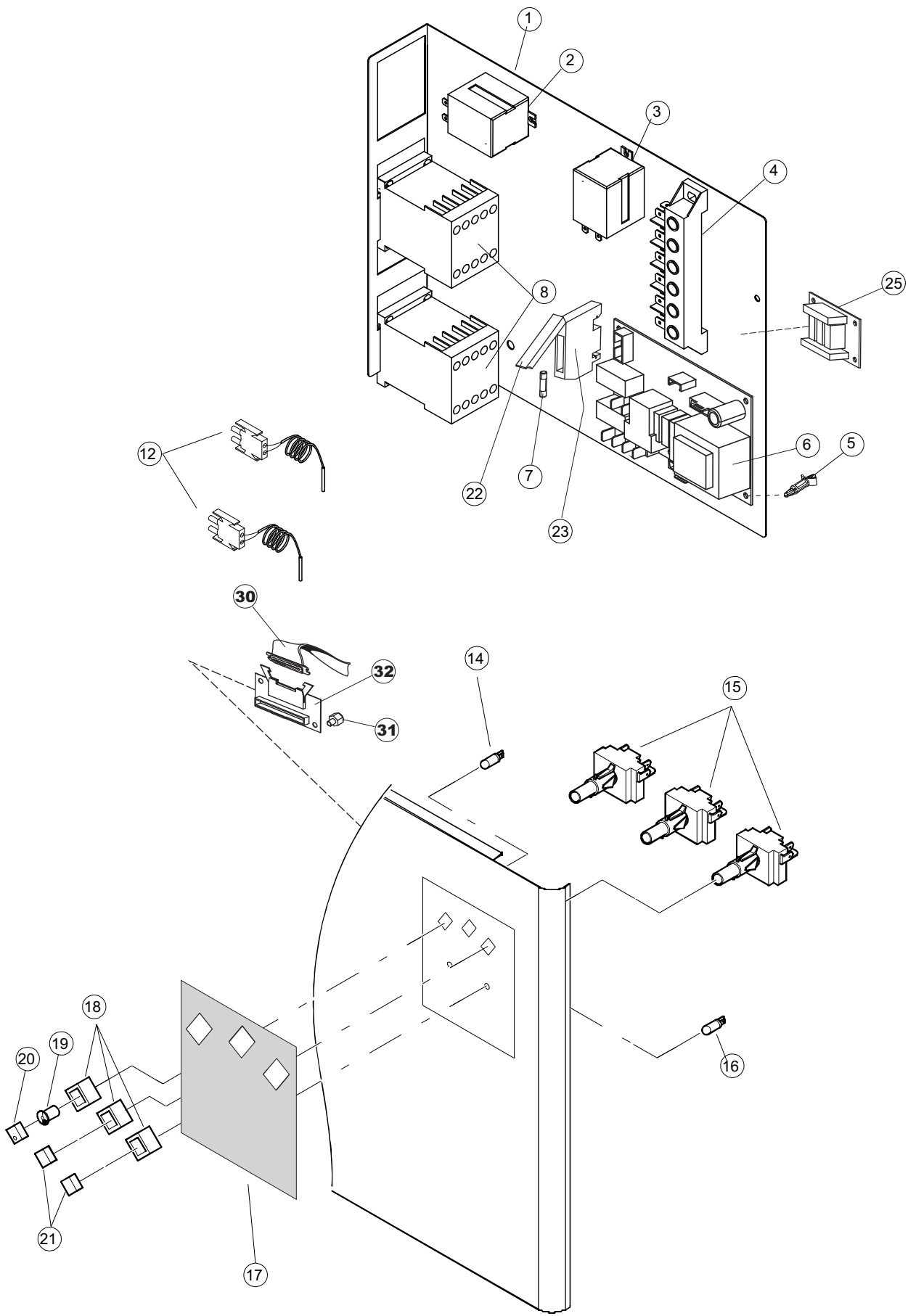


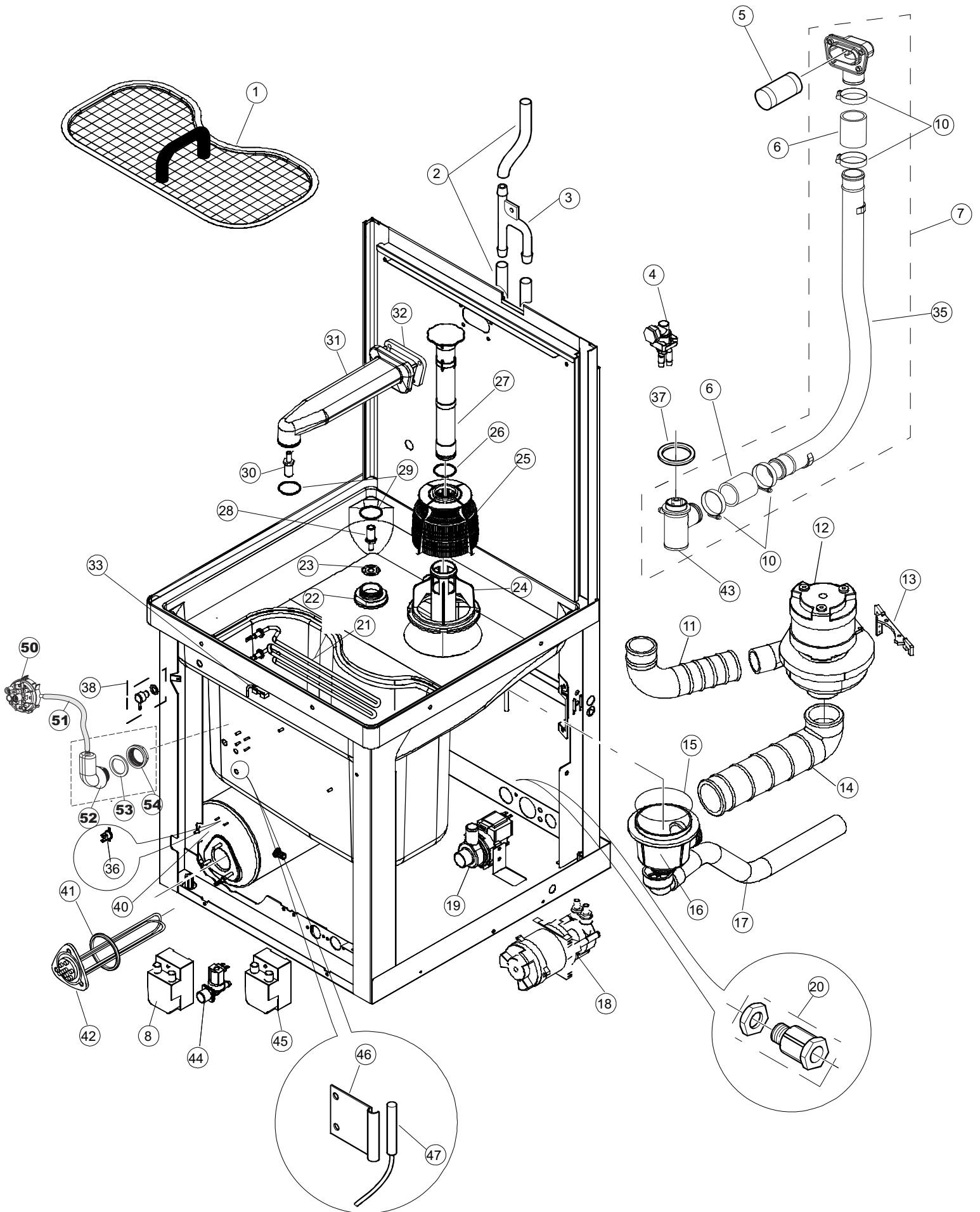
## 015/25D-N

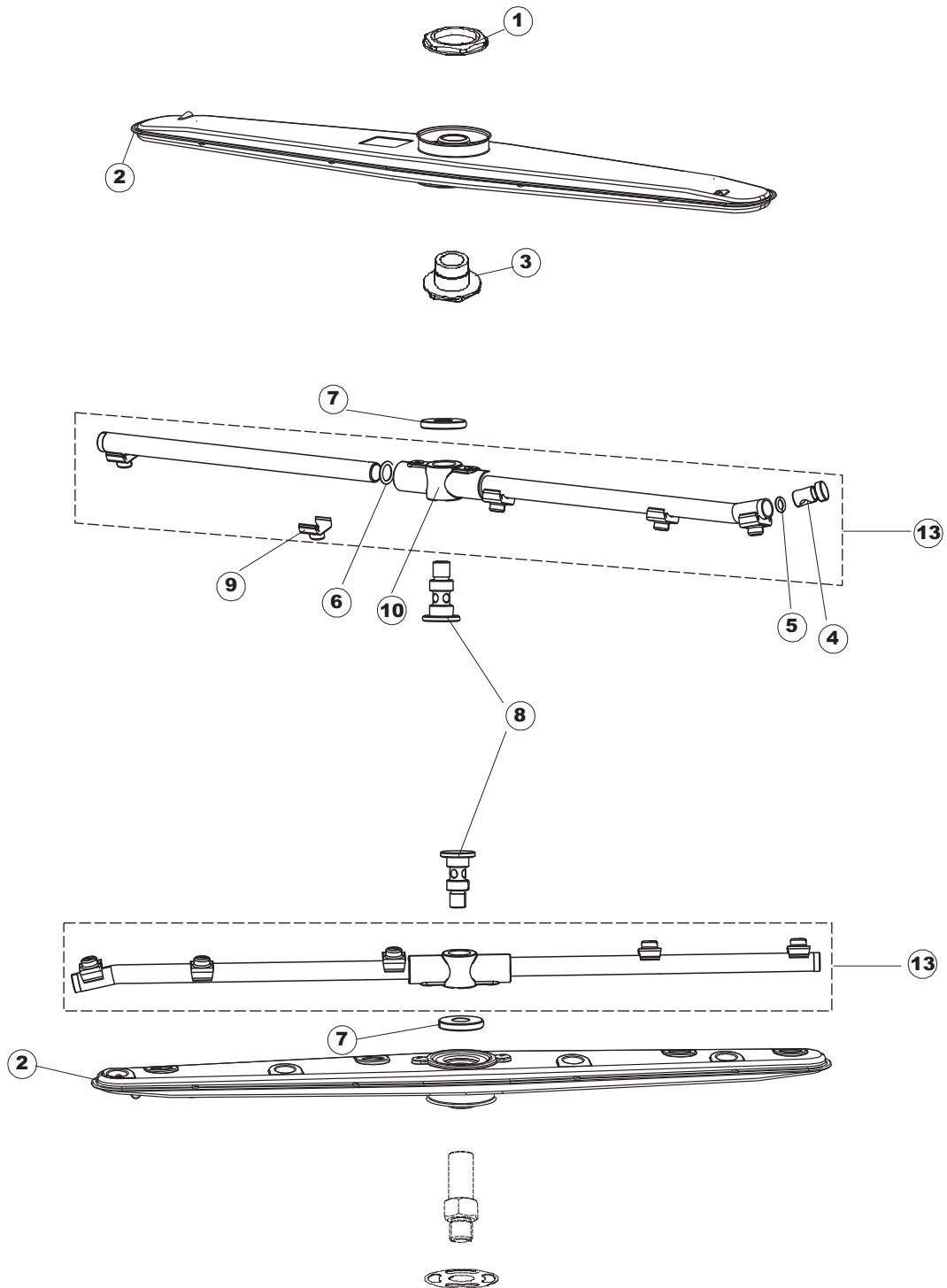


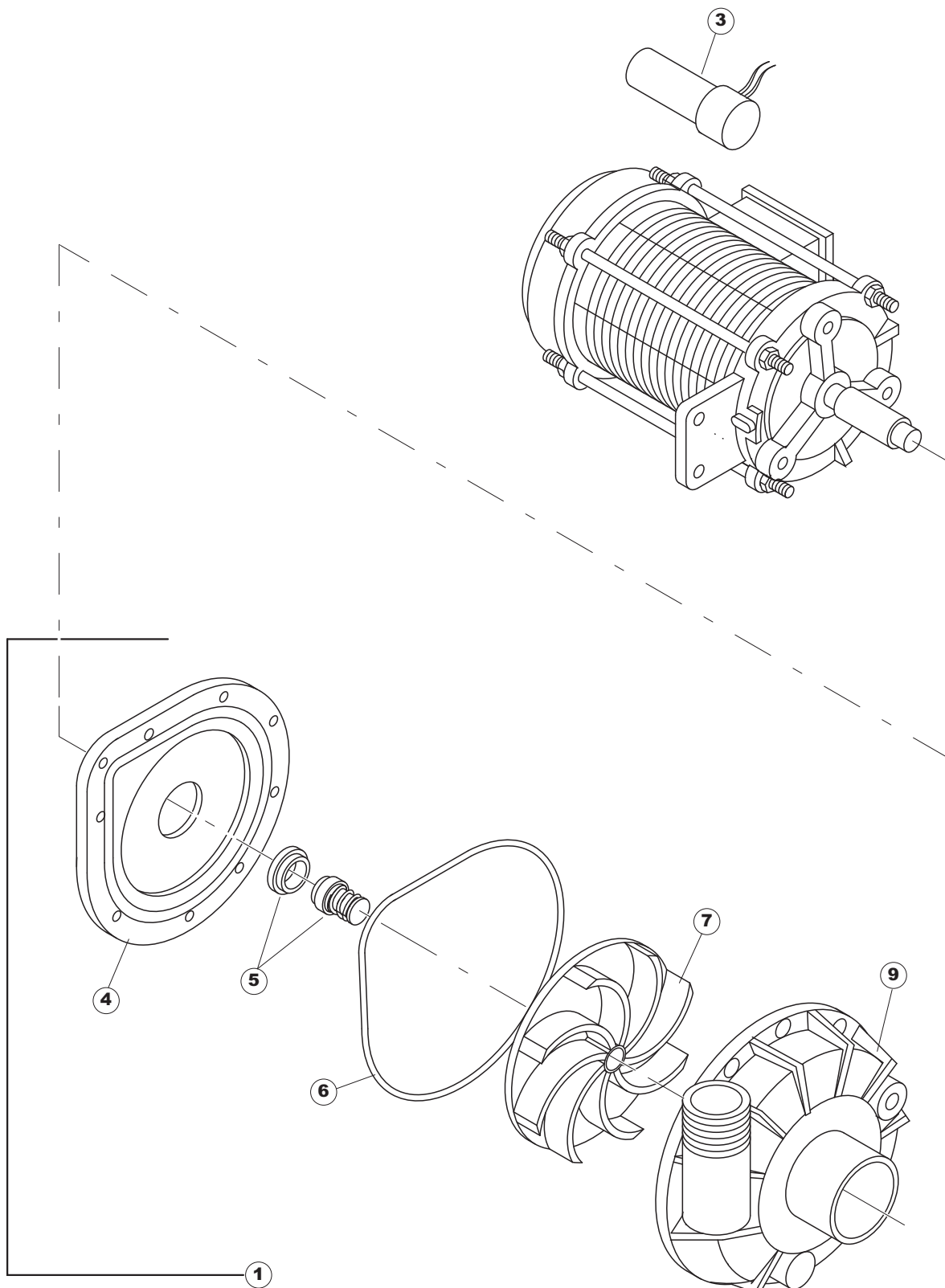
14-05-2013











**(CAM1733)**

Page	Position	Code	Ancien code	Description	Um	Prix
1	1	80141		GROUPE COMPLETE CAPOT	NR	
1	2	80069		GUIDE HOTTE	NR	
1	3	926243	DWP910	PONTICELLO GRIGIO MANIGLIA TIPO CLG.	NR	
1	4	80998		VIS PLASTIQUE M4X6 (DIN933) GOLD	NR	
1	5	927088	CWM7	MAGNETE PER MICROINTERRUTTORE	NR	
1	6	80277	C.80277	EQUERRE	NR	
1	7	80275	C.80275	EQUERRE	NR	
1	8	80324		COUVERTURE POUR PANNEAU ARRIERE PG.F	NR	
1	9	80162	C.80162	PANNELLO ARRIERE	NR	
1	10	80071	C.80071	PANNEAU LATERAL GAUCHE PG FINI	NR	
1	11	80027	C.80027	POIGNEE RIVER	NR	
1	12	80190	C.80190	EQUERRE SUPP.POIGNEE	NR	
1	13	80105	C.80105	PARE-CHOCS CAPOT	NR	
1	14	80240		CHASSIS PORTE-CASIER CAPOT D1000	NR	
1	15	41042	C.41042	TEMPON ADHÉSIF	NR	
1	16	80072	C.80072	PANNEAU LATERAL DROITE PG FINI	NR	
1	17	926007	CMT549	RESSORT TRACT.CAPOT f5 100/120/140	NR	
1	18	926009	DAG332	CROCHET REGLAGE RESSORT 100/120/140	NR	
1	19	80023	C.80023	EQUERRE	NR	
1	20	80129		PAS DANS LE TARIF		
1	21	73100		VERRIN	NR	
1	22	80078	C.80078	EQ. FIXATION SOUS-ETAGERES GOLD PG FINI	NR	
2	1	80459		PANNEAU	NR	
2	2	DER111		RELAIS 30A 230AC 653182300300	NR	
2	3	929115	DER1108	RELE 16A 230V 62.82	NR	
2	4	220011	REB220011	* PLAQUE A BORNE 5POLES + TERRE FV.122	NR	
2	5	CWP2		PIEDS SUPPORT FICHE ELECTR.(ART.DRA6A)	NR	
2	6	215034-5		CARTE ELECTRONIQUE	NR	
2	7	228010		FUSIBLE	NR	
2	8	80350		CONTACT 230-50/60HZ 3RT1016-1AP01	NR	
2	12	231016		SONDE	NR	
2	14	216029		LAMPE-TEMOIN TB/06/SQ3 ORANGE	NR	
2	15	80804		INTERRUPTEUR BIPOLAIRE CM DEV-DEV (A0537)	NR	
2	16	216028		LAMPE-TEMOIN TB/06/SQ3 VERTE	NR	
2	17	80725		MASQUE (015/25D) HORECALAND	NR	
2	18	226072		CORPS BP SQ-1 NOIR	NR	
2	19	409001	REB409001	CAME BICOLORE NOIR OFF / VERTE ON	NR	
2	20	227072		POUSSOIR GREY RAL7001	NR	
2	21	227073		POUSSOIR GREY RAL7001	NR	
2	22	H.228047		* PORTE-FUSIBLE	NR	
2	23	H.228048		* COUVERTURE PORTE-FUSIBLE	NR	
2	25	215036		CARTE ELECTRONIQUE	NR	
2	30	80934		CABLE LIAISON	NR	
2	31	461028		PIEDINO PLAST.SCHEDA 5309AA00XS	NR	
2	32	215037		INTERFACCIA MECCANICA M005-0	NR	
3	1	80259		FILTRE EN PLASTIQUE COMPLET E78	NR	
3	2	143010	SPG61	TUYAU PRESS.TP 12X19.5	MT	
3	3	143173	REB143173	JOINT RINC.PLAST.35/40/50	NR	
3	4	144010	REB144010	DISPOSIT.A/R.(EB) AVEC RACCORD DE VIDANGE	NR	
3	5	441009	REB441009	INSERT ETANCHEITE D10 COLL.S621-	NR	
3	6	80189		MANCHON (POUR TUYAU LAVAGE 80237)ART.660	NR	
3	7	80237	C.80237	CONDUITE LAVAGE PLASTIQUE RIVER	NR	



3	8	209037		DOSAGE PÉRISTALTIQUE	NR
3	9	80182		JOINT REFOULEMENT INF.CAPOT RV.	NR
3	10	CFS1A		BANDE DE SERRAGE A VIS TORRO W1/W2B 40-60/12	NR
3	11	80188	C.80188	MANCHON REFOUL. POMPE RIVER 80/81	NR
3	12	80134		POMPE 1100W	NR
3	13	80545		EQ. SUPPORT POMPE X 80112 & 80114	NR
3	14	80186	C.80186	MANCHON ASPIRAT.POMPE RIVER	NR
3	15	456040	REB456040	OR 201 NBR70 22	NR
3	16	136020	REB136020	CORPS ASPIRATION/VIDANGE 22/44	NR
3	17	143136	REB143136	TUYAU VIDANGE VERS.NE INTEGR.22	NR
3	18	DPE127		EL.P 460W 230-50HZ (PPL46)	NR
3	19	80117	C.80117	POMPE VIDANGE RIVER	NR
3	21	70562		RESISTENCE CUVE	NR
3	22	80281		BAGUE LAVAGE INF. INT. HAUTE	NR
3	23	80316	C.80316	ETRANGLEUR RIVER CAPOT	NR
3	24	429038	REB429038	BAGUE VIDANGE 22/44	NR
3	25	121081	REB121081	FILTRE POMPE GRIS 44/TERZ.	NR
3	26	CGR4131NT		O-RING 4131 VIS J11312 SH.70	NR
3	27	80249	C.80249	TROP-PLEIN RIVER 80/81	NR
3	28	80283		PIVOT INFERIEUR RAMPE DE LAVAGE HAUT	NR
3	29	303032		BAGUE INOX D'ETANCHEITE LAVAGE X5	NR
3	30	80282	C.80282	ARBRE PIVOT RINC.RIVER	NR
3	31	80177	C.80177	CONDUITE LAVAGE SUP.RIVER	NR
3	32	80178	C.80178	JOINT	NR
3	33	80871		CONTACTE MAGNETIQUE	NR
3	34	H.775489-001		CLIP SONDE TEMPERATURE D5	NR
3	35	80238		TUYAU DE LAVAGE	NR
3	36	926189	DRT140	TERMOSTATO BOILER SIC.95°	NR
3	37	80182		JOINT REFOULEMENT INF.CAPOT RV.	NR
3	38	468151	DZR150NT	RACCORD ENTREE SAVON CPL NM * SOUDE	NR
3	40	80389	C.80389	CHAUDIERE RIVER CAPOT	NR
3	41	456002	REB456002	OR 48x6,2	NR
3	42	230083C	REB230083C	KIT RESISTANCE REB230083 (6KW)	NR
3	43	80179		RACCORD LAV.INF. EXT.GOLD (COL.NEUTRE)	NR
3	44	240016	DEV3S16	SOUPAPE DE CHARG. 1VOIE 3/4 230V PARZ.16L	NR
3	45	209038		POMPE DOSEUR PERISTALTIQUE DETERGENT REGLABLE	NR
3	46	H.775489-001		CLIP SONDE TEMPERATURE D5	NR
3	47	231016		SONDE	NR
3	50	69850		PRESSOSTAT 40/20	NR
3	51	143131	SPG47	TUYAU	MT
3	52	107012		PRISE D'AIR	NR
3	53	437098		JOINT PRISE D'AIRE PRESSOSTAT	NR
3	54	417120		ECROU EN PLASTIQUE	NR
4	1	80314	C.80314	ECROU RAMPE DE LAVAGE GRIS	NR
4	2	80311	C.80311	PEIGNE LAVAGE RIVER CAPOT	NR
4	3	80310		SUPPORT RAMPE DE LAVAGE (RAL7001)	NR
4	4	926132		BOUCHON PL.POUR BRAS DE RINC.(DWT312)	NR
4	5	CGR106		PAS DANS LE TARIF	
4	6	456019	REB456019	OR 2037	NR
4	7	80679		BAGUE	NR
4	8	80644		PIVOT BRAS RINCAGE	NR
4	9	140036		GLICEUR	NR
4	10	69632		CORPS BRAS	NR
4	13	69677		BRAS RINC	NR
5	1	80134		POMPE 1100W	NR

5	3	80191	DURITE	NR
5	4	80196	BRIDE	NR
5	5	80193	ETANCHEITE' POUR MOTO-POMPE	NR
5	6	80199	JOINT POMPE	NR
5	7	80197	BRIDE	NR