



tipo documento:

ESPLOSO -EXPLODED VIEW - VUE ECLATEE - EXPLOSIONSPAN -
EXPLOSIONADO - VISTA EXPLODIDA

cod. identificazione:

X:\Sgq\PRODOTTI\Fam. 2 - COTTURACUCINA
ELETTRICA\LEka\ESPLOSI - Cucina elettrica -
LEka/Exploded view KCV 96 P rev.0

titolo documento - identificazione:

KCV 96 P

data:

15/04/09

revisione:

Prima emissione - Rev. 0

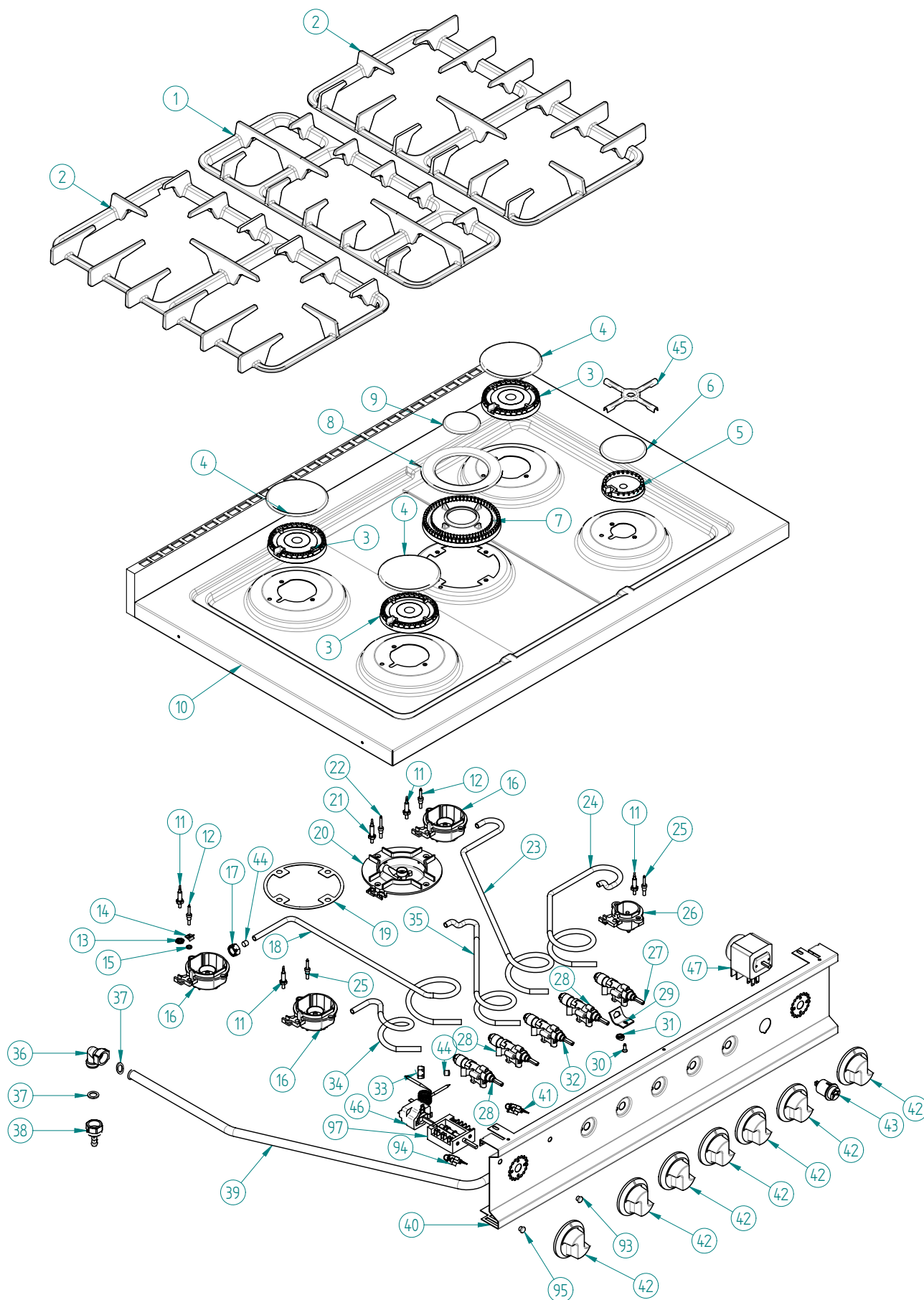
pag.:

1/3

Preparazione: G.C. (DT)

Verifica: B.M. (DB)

Approvazione: M.L. (RUT)





tipo documento:

ESPLOSO - EXPLODED VIEW - VUE ECLATEE - EXPLOSIONSPPLAN -
EXPLOSIONADO - VISTA EXPLODIDA

titolo documento - identificazione:

KCV 96 P

revisione:

Prima emissione - Rev. 0

cod. identificazione:

X:\Sopra\PRODOTTI\Fam. 2 - COTTURACUCINA
ELETTRICA\Eka\ESPLOSI - Cucina elettrica -
Eka\Exploded view KCV 96 P.rev.0

data:

15/04/09

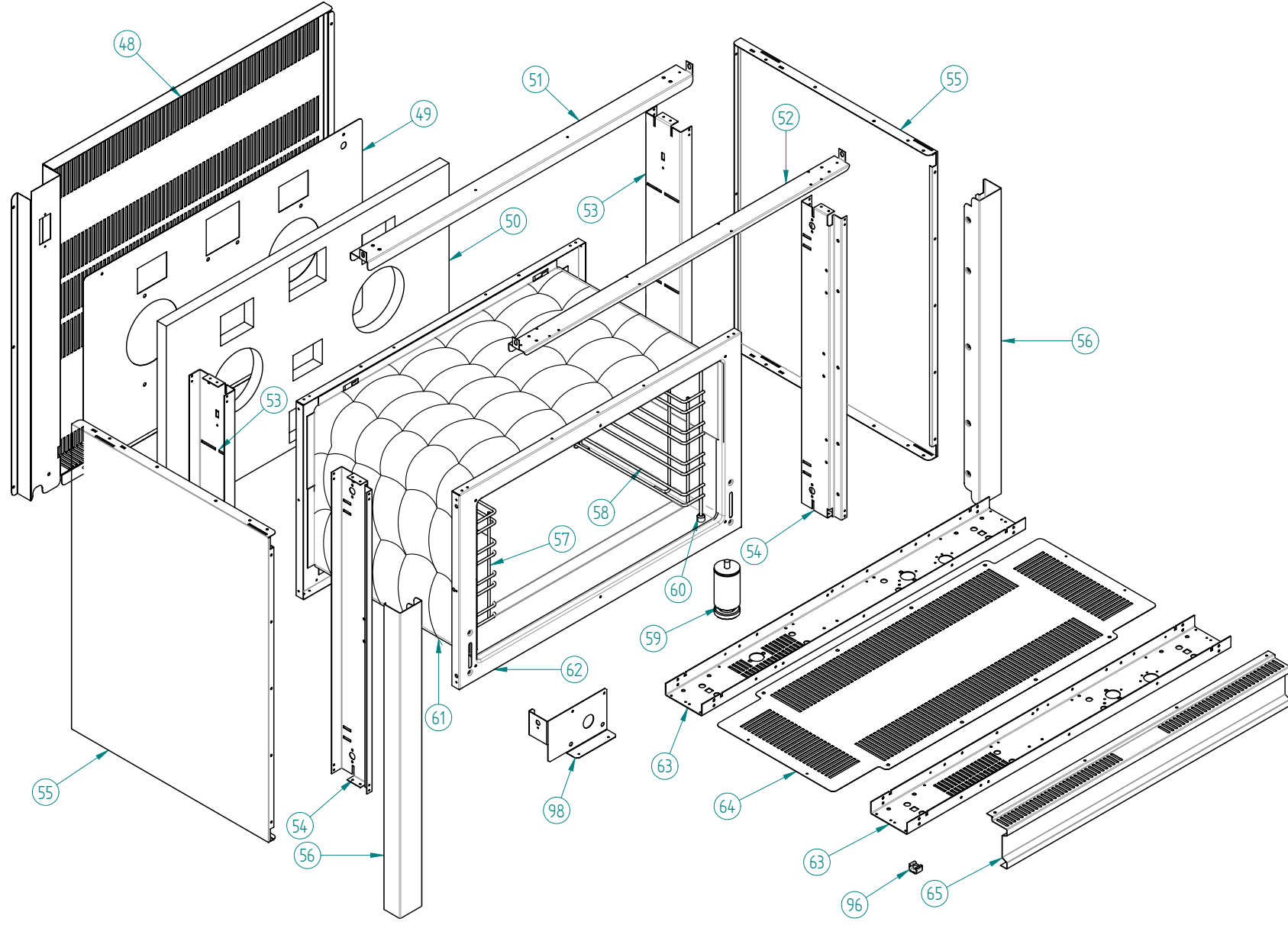
pag.:

2/3

Preparazione: G. C. (DT)

Verifica: B.M. (DB)

Approvazione: M.L. (RUT)





tipo documento:

ESPLOSO - EXPLODED VIEW - VUE ECLATEE - EXPLOSIONSPPLAN -
EXPLOSIONADO - VISTA EXPLODIDA

titolo documento - identificazione:

KCV 96 P

revisione:

Prima emissione - Rev. 0

cod. identificazione:

X:\Sgn\PRODOTTI\Fam. 2 - COTTURACUCINA
ELETTRICAL\Eka\ESPILOSI - Cucina elettrica -
LEka\Esposito KCV 96 P rev.0

data:

15/04/09

pag.:

3/3

Preparazione: G. C. (DT)

Verifica: B. M. (DB)

Approvazione: M. L. (RUT)

