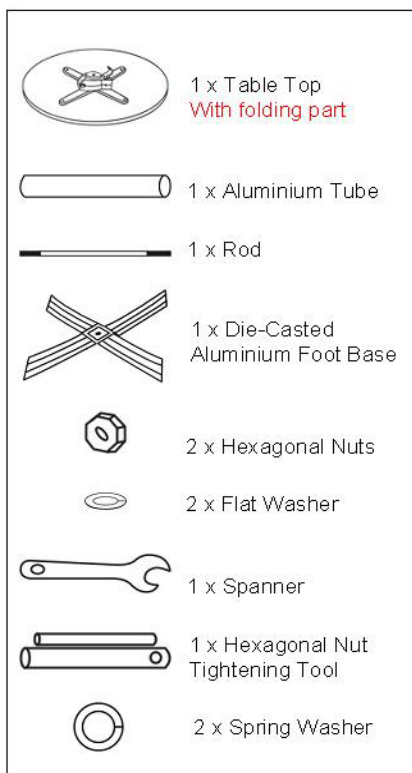
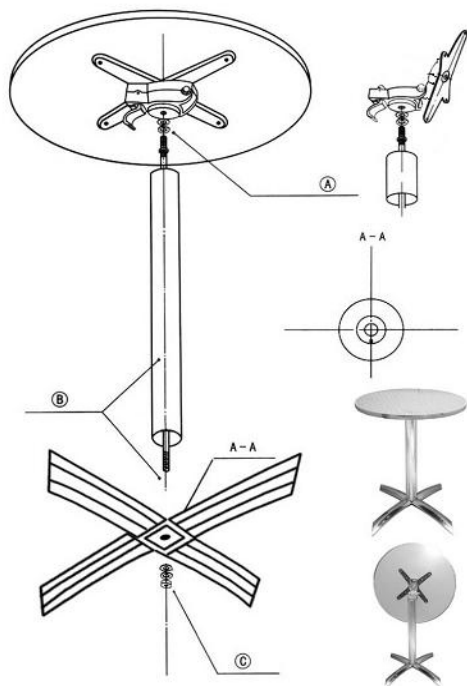


# Code U423 & CG838: Flip Top Table With Stainless Steel Top



Telephone Helpline: 0845 146 2887 (United Kingdom) / 1300 225960 (Australia)

## Assembly Instructions:



## Assembly instructions:

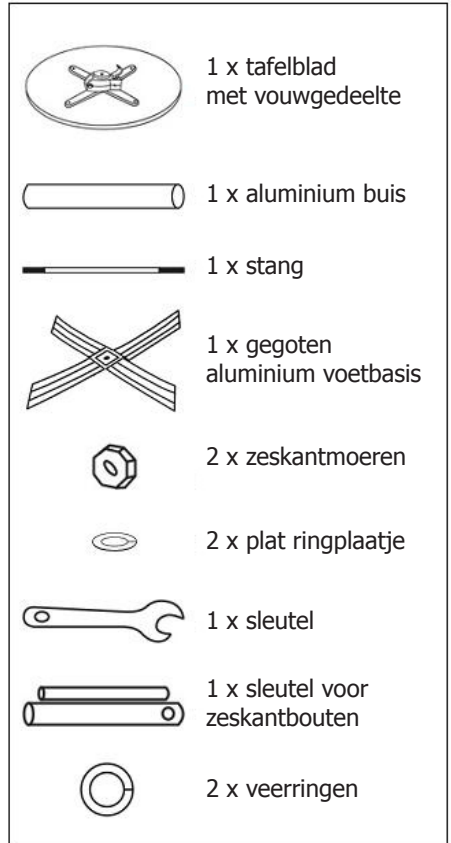
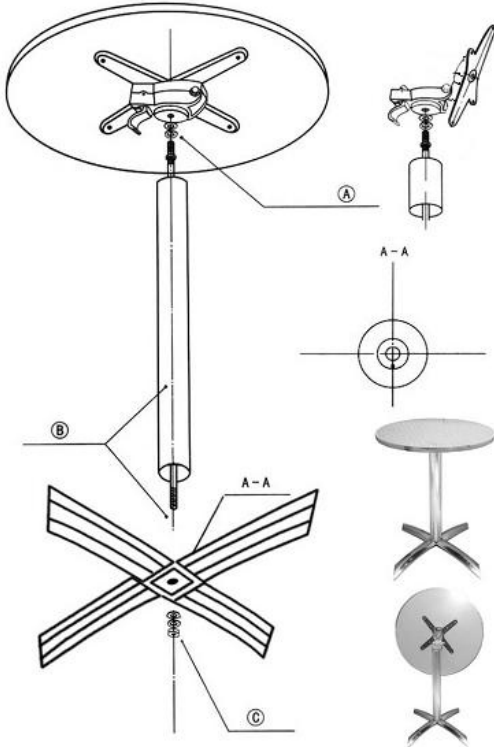
1. Thread a hexagonal nut onto one threaded end of the Rod with a spring washer to follow.
2. Place a flat washer over the hole on the metal spider on the underside of the table, and insert the threaded end of the rod
3. Turn the threaded rod until it securely grips into the metal spider on the underside of the table (do not tighten so much that the rod presses against the underside of the table itself)
4. Tighten the nut back down onto the unit using the spanner supplied
5. Place the aluminium tube over the threaded rod, ensuring that the end of the tube is securely positioned on the metal spider
6. Place the aluminium foot base over the end of the threaded rod, ensuring the notch at the bottom of the tube lines up with the lug on the table base (as shown in detail A-A)
7. Place a flat washer, spring washer and hexagonal nut on the end of the threaded rod and tighten using the socket spanner
8. Finally screw the feet caps to the Table foot base
9. Do not store upside down as this can cause water ingress

# Code U423 & CG838: Opvouwbare tafel met RVS tafelblad

NL

Klantenondersteuning: 040 – 2628080 (Nederland) / 050 – 609999 (België)

## Montage-instructies



## Montage-instructies

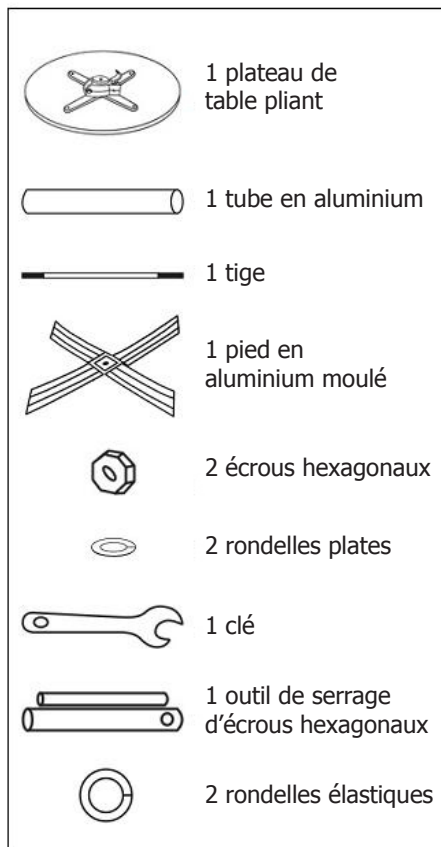
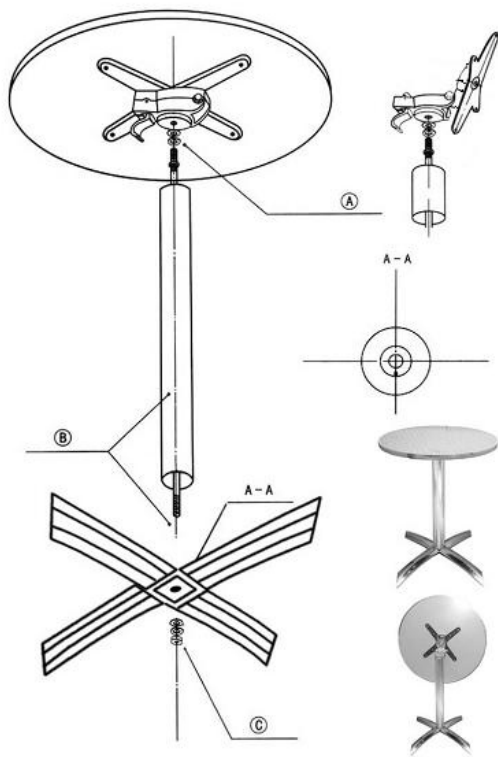
1. Plaats een zeskantmoer op het schroefdraaduiteinde van de stang en plaats vervolgens een veerring.
2. Plaats een plat ringplaatje over de opening op de metalen spin aan de onderzijde van de tafel en plaats het schroefuiteinde van de stang.
3. Draai de schroefstang totdat deze goed vastzit in de metalen spin aan de onderkant van de tafel (niet zo vast aandraaien dat de stang tegen de onderkant van de tafel zelf aandrukt).
4. Draai met behulp van de meegeleverde sleutel de moer omlaag vast op de unit.
5. Plaats de aluminium buis over de schroefstang en zorg daarbij dat het uiteinde van de buis goed op de metalen spin is geplaatst.
6. Plaats de aluminium voetbasis over het uiteinde van de schroefstang en zorg daarbij dat de inkeping van de buis uitgelijnd is met de pin van de tafelbasis (zoals afgebeeld in detail A-A).
7. Plaats een plat ringplaatje, een veerring en een zeskantmoer op het uiteinde van de schroefstang en gebruik de zeskantsleutel om deze aan te draaien.
8. Als laatste schroeft u de voetdoppen op de voetbasis van de tafel.
9. Niet ondersteboven opbergen want dan kan er water binnendringen.

# Code U423 & CG838:

## Table pliante avec plateau en acier inoxydable

**FR** Standard d'assistance téléphonique: 01 64 89 73 61 (Français) / 050 – 600006 (Belgique)

### Montage :



### Montage :

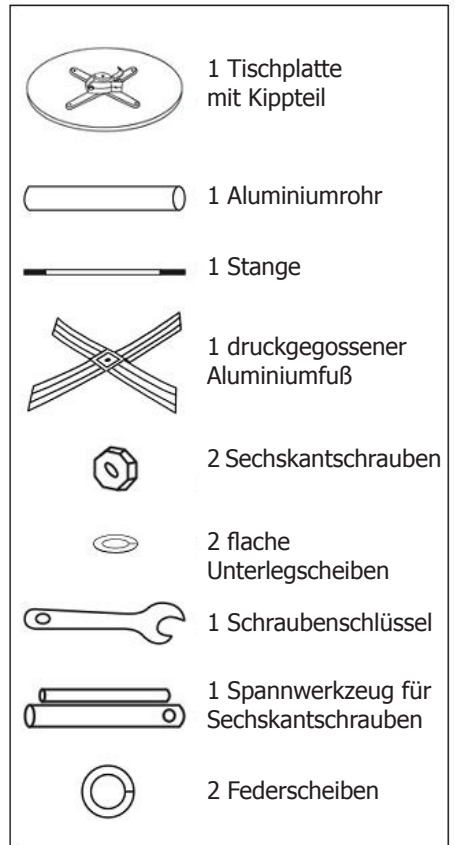
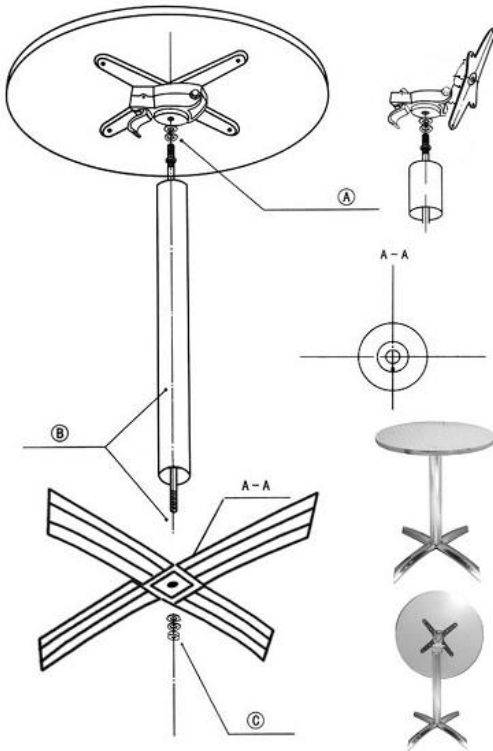
1. Placez un écrou hexagonal sur l'une des extrémités filetées de la tige, suivi d'une rondelle élastique.
2. Placez une rondelle plate sur le trou de la croix métallique située sur le dessous de la table et insérez-y l'extrémité filetée de la barre.
3. Tournez la tige filetée jusqu'à ce qu'elle soit bien fixée dans cette croix métallique (ne serrez pas trop pour que la tige ne touche pas le dessous de la table).
4. Serrez l'écrou du bas à l'aide de la clé fournie.
5. Placez le tube en aluminium sur la tige filetée, en veillant à ce que l'extrémité du tube soit bien positionnée dans la croix métallique.
6. Placez le pied en aluminium sur l'extrémité de la tige filetée en veillant à ce que l'encoche située au bas du tube soit bien alignée avec la barrette du pied de la table (comme illustré à la figure A-A).
7. Placez une rondelle plate, une rondelle élastique et un écrou hexagonal à l'extrémité de la tige filetée et serrez à l'aide de la clé à douille fournie.
8. Vissez les pieds sur la base de la table.
9. Ne pas entreposer à l'envers afin d'éviter toute entrée d'eau.

# Code U423 & CG838: Runder Kipptisch mit Edelstahlplatte

DE

Telefonische Helpline: 0800 – 1860806 (Deutschland)

## Montageanleitung:



## Montageanleitung:

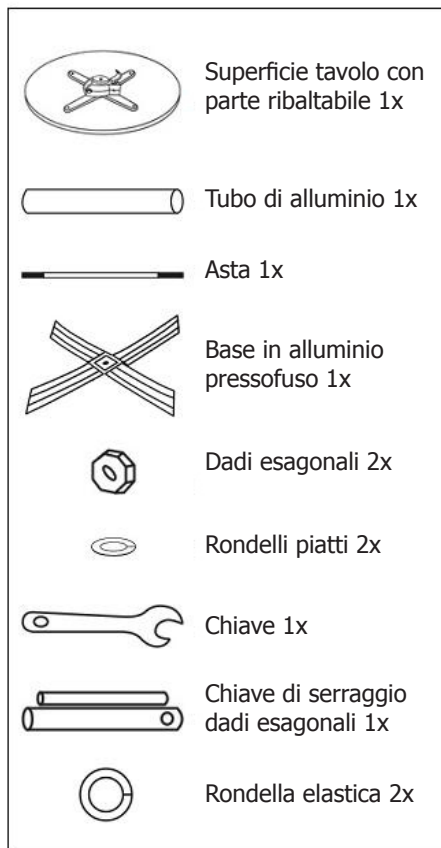
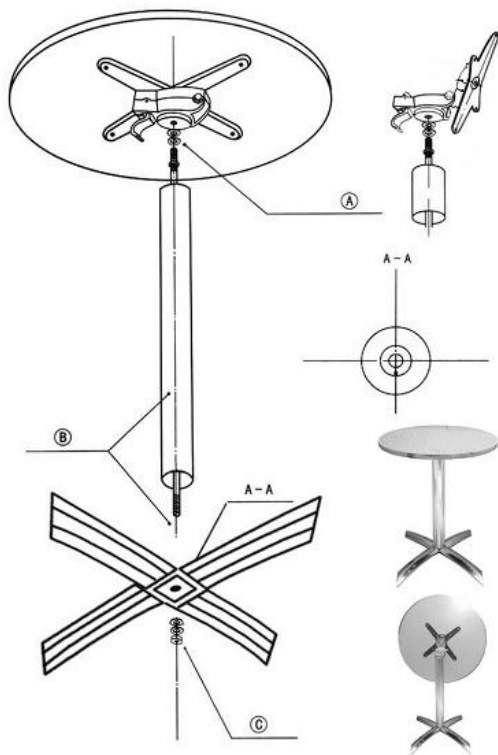
1. Eine Sechskantmutter auf das Gewindeende der Stange drehen und dann eine Federscheibe aufsetzen.
2. Eine flache Unterlegscheibe über die Öffnung im Metallstern auf der Tischunterseite legen und das Gewindeende des Stabs einführen.
3. Die Stange drehen, bis sie fest in den Metallstern an der Tischunterseite greift (nicht so sehr anziehen, dass die Stange gegen die Tischunterseite drückt).
4. Die Mutter mit dem Schraubenschlüssel im Lieferumfang in den Stern am Tisch drehen.
5. Das Aluminiumrohr über die Gewindestange führen. Dabei darauf achten, dass das Rohrende fest auf dem Metallstern sitzt.
6. Den Aluminiumständer über das Gewinde des Stabs führen. Dabei darauf achten, dass die Kerbe unten am Rohr auf einer Linie mit der Haltevorrichtung an der Tischunterseite ist (siehe Abb. A-A).
7. Eine Unterlegscheibe, Federscheibe und Sechskantmutter auf das Gewindeende der Stange legen und mit dem Steckschlüssel anziehen.
8. Anschließend die Fußkappen auf den Tischständer drehen.
9. Tisch nicht kopfüber lagern, da sonst Wasser eindringen könnte.

# Codice U423 e CG838:

## Tavolo a superficie ribaltabile in acciaio inox

IT

### Istruzioni di montaggio:



### Istruzioni di montaggio:

1. Inserire un dado esagonale seguito da una rondella elastica su una estremità filettata dell'asta.
2. Posizionare una rondella piatta sul foro sul telaio di metallo sul lato inferiore del tavolo e inserire l'estremità filettata dell'asta.
3. Ruotare l'asta filettata fino a quando non prende saldamente nel telaio di metallo sul lato inferiore del tavolo (non serrare eccessivamente per non premere l'asta contro il lato inferiore del tavolo stesso).
4. Serrare il dado sull'unità utilizzando la chiave fornita.
5. Posizionare il tubo di alluminio sull'asta filettata, assicurandosi che l'estremità del tubo sia posizionata saldamente nel telaio di metallo.
6. Posizionare la base in alluminio sull'estremità dell'asta filettata, assicurandosi che l'intaglio alla base del tubo sia allineato con l'aletta della base del tavolo (come mostrato nella figura A-A).
7. Inserire una rondella piatta, una rondella elastica e un dado esagonale sull'estremità dell'asta filettata e serrare utilizzando la chiave a bussola.
8. Avvitare i piedini alla base del tavolo.
9. Il tavolo non deve essere immagazzinato capovolto in quanto può verificarsi l'ingresso di acqua.

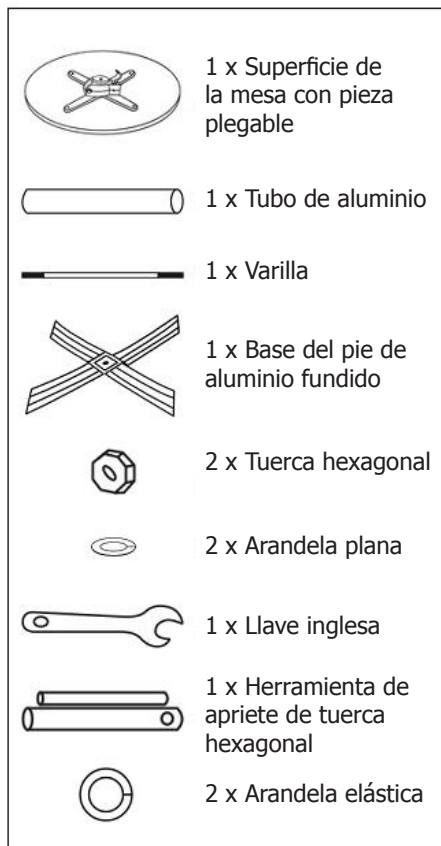
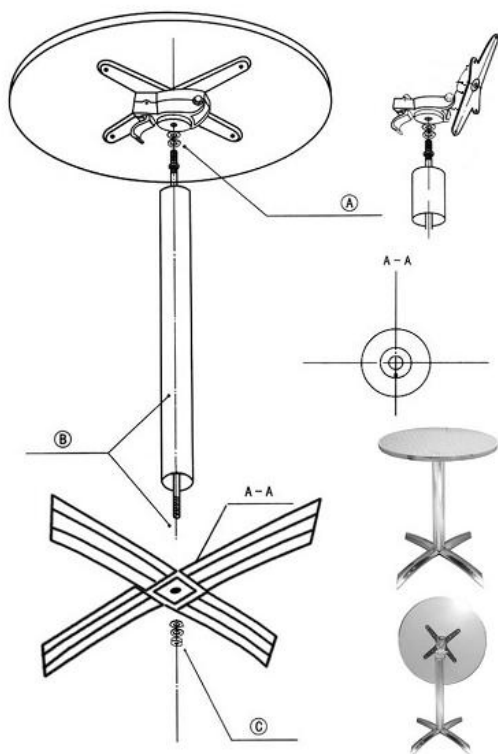
# Código U423 y CG 838:

## Mesa Flip Top con superficie de acero inoxidable

ES

Línea de asistencia telefónica : 901-100 133 (España)

### Instrucciones de montaje:



### Instrucciones de montaje:

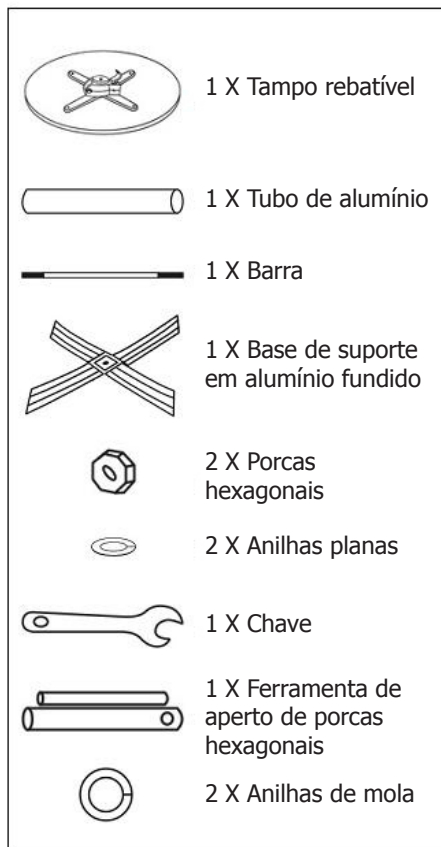
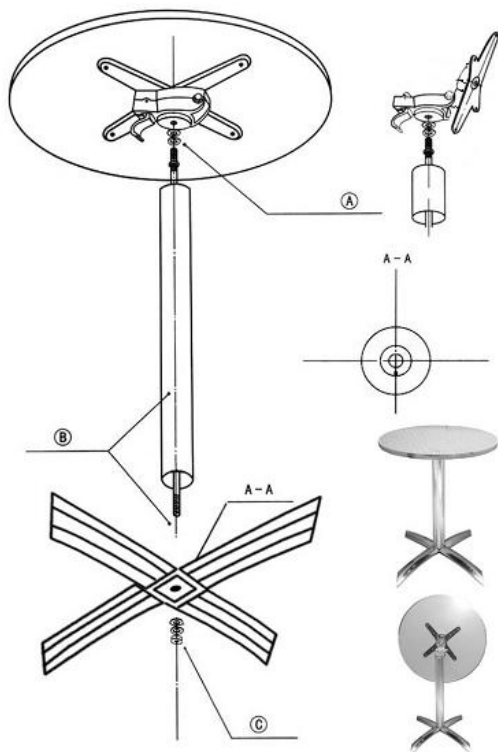
1. Enrosque una tuerca hexagonal sobre un extremo roscado de la varilla con una arandela elástica.
2. Coloque una arandela plana sobre el agujero de la araña de metal en la parte posterior de la mesa, e inserte el extremo roscado de la varilla.
3. Gire la varilla roscada hasta que queda fijamente agarrada en la araña de metal en la parte posterior de la mesa (no apriete demasiado ya que la propia varilla presionará contra la parte posterior de la mesa).
4. Apriete la tuerca por debajo de la unidad usando la llave suministrada.
5. Coloque el tubo de aluminio sobre la varilla roscada, asegurándose de que el extremo del tubo quede fijamente posicionado en la araña de metal.
6. Coloque la base del pie de aluminio sobre el extremo de la varilla roscada, asegurándose de que la muesca de la parte baja del tubo quede alineada con la pata de la base de la mesa (tal como se muestra en A-A).
7. Coloque una arandela plana, la arandela elástica y la tuerca hexagonal sobre el extremo de la varilla roscada y apriete el conjunto usando la llave inglesa.
8. Finalmente, enrosque las tapas de los pies en la base del pie de la mesa.
9. No guardar al revés ya que esto puede provocar la entrada de agua.

# Código U423 & CG838:

## Mesa de tampo rebatível com tampo em aço inoxidável

PT

### Instruções de montagem:



### Instruções de montagem:

1. Enrosque uma porca hexagonal num dos extremos roscados da barra e, de seguida, coloque uma anilha de mola.
2. Coloque uma anilha plana no orifício da aranha metálica no lado posterior da mesa e introduza o extremo roscado da barra.
3. Rode a barra roscada até ficar firmemente fixa à aranha metálica no lado posterior da mesa (não aperte demasiado para evitar que a barra exerça pressão por si mesma no lado posterior da mesa)
4. Volte a enroscar a porca na unidade utilizando a chave fornecida.
5. Coloque o tubo de alumínio por cima da barra roscada, certificando-se de que o extremo do tubo esteja posicionado firmemente na aranha metálica.
6. Coloque a base de alumínio por cima do extremo da barra roscada, certificando-se de que o entalhe do extremo do tubo esteja alinhado com o engate da base da mesa (conforme mostrado em detalhe em A-A).
7. Coloque uma anilha plana, uma anilha de mola e uma porca hexagonal no extremo da barra roscada e aperte utilizando a chave fornecida.
8. Por último, enrosque as tampas das pernas na base de suporte da mesa.
9. Não guarde a mesa virada para baixo para evitar a entrada de água.