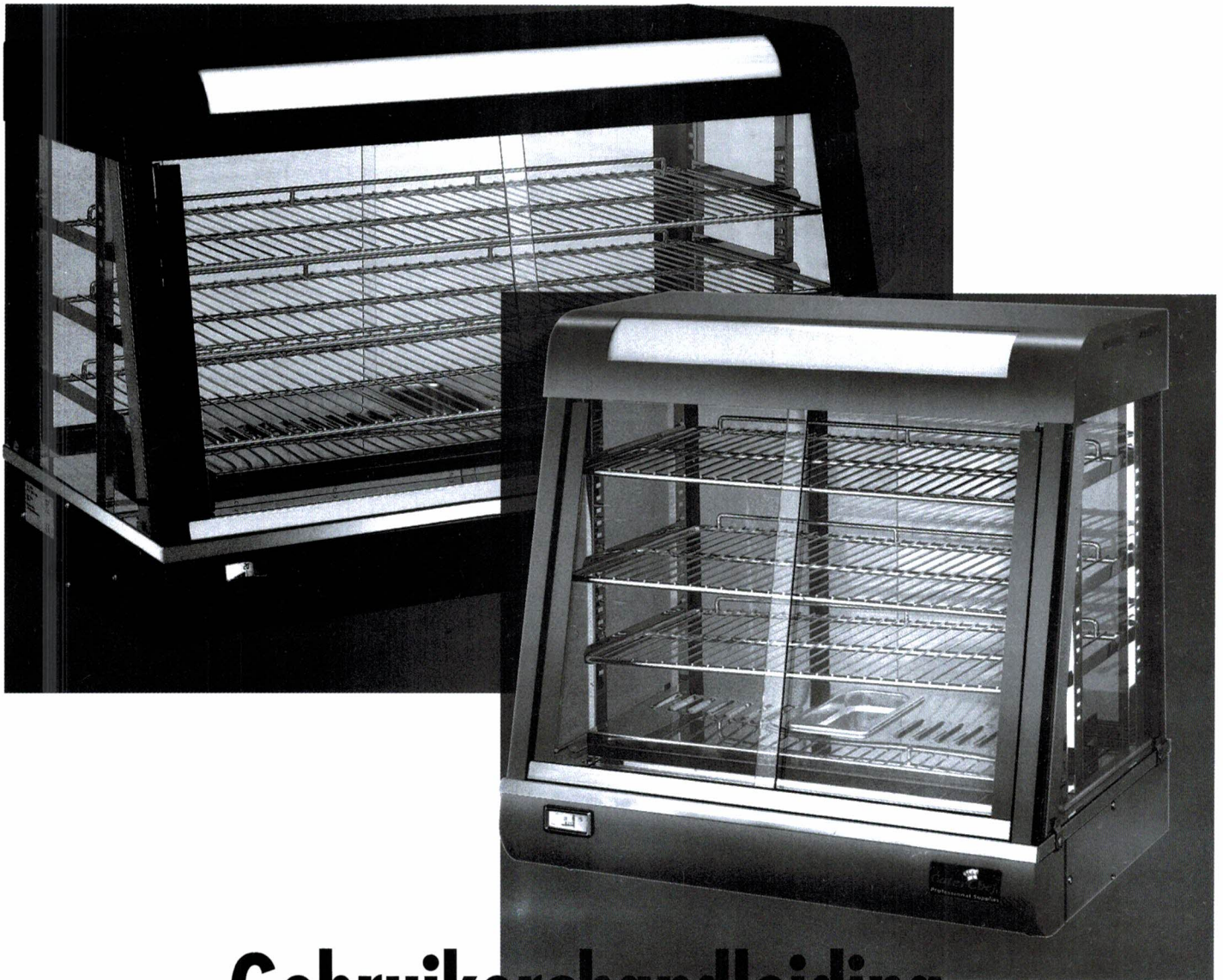




WARMHOUDVITRINE  
FOOD DISPLAY HOT UNIT

Modelnr.: \*680.070 - \*680.071  
\*680.072 - \*680.073



**Gebruikershandleiding**  
**Operation instructions**

**Beste gebruiker en klant, om te beginnen hartelijk dank voor de aanschaf en het gebruik van ons product. Alle informatie en richtlijnen in deze gebruikershandleiding voldoen aan bepaalde geldende voorschriften, die voortkomen uit de kennis en ervaring die we in de loop van vele jaren hebben opgedaan, evenals uit de huidige projectontwikkelingspraktijk.**

## **INHOUDSOPGAVE**

Algemeen .....	
Waarschuwing .....	
Functionele inleiding.....	1
Structuurschema en werking .....	1
Basiseigenschappen en -parameters .....	3
Vorzorgsmaatregelen en aanbevelingen .....	3
Werkinstructies en bedieningscyclus .....	4
Routine-inspectie .....	5
Reiniging en onderhoud .....	5
Storingsanalyse en probleemoplossing .....	6

## ALGEMEEN

1. lechts voor enkele speciale constructies, aanvullende gespecificeerde items of nieuwe technologische wijzigingen kan de feitelijke gebruikssituatie enigszins afwijken van wat in deze gebruikershandleiding staat vermeld. Als u vragen hebt, kunt u altijd contact opnemen met de fabrikant met behulp van de gegevens op de achterkant van deze handleiding.
2. In verband met veiligheid en efficiënt gebruik wordt u verzocht dit document voor naslagdoeleinden ter beschikking te stellen aan gebruikers. Laat ze deze handleiding zorgvuldig doornemen voordat ze met dit apparaat gaan werken, vooral wanneer ze er voor het eerst mee aan de slag gaan.
- 3. Deze handleiding is niet geschikt voor personen met fysieke of geestelijke beperkingen, onvoldoende ervaring en/of onvoldoende kennis, inclusief kinderen.**
- 4. De fabrikant wijst elke verantwoordelijkheid af als gebruikers de hier vermelde instructies of richtlijnen niet volgen.**
5. De gebruikershandleiding moet bij het apparaat worden bewaard zodat gebruikers deze handleiding gemakkelijk kunnen raadplegen voor het gebruik. We behouden ons het recht voor om verdere technische wijzigingen aan het apparaat aan te brengen in het kader van verdere ontwikkeling en prestatieverbetering.

## WAARSCHUWING

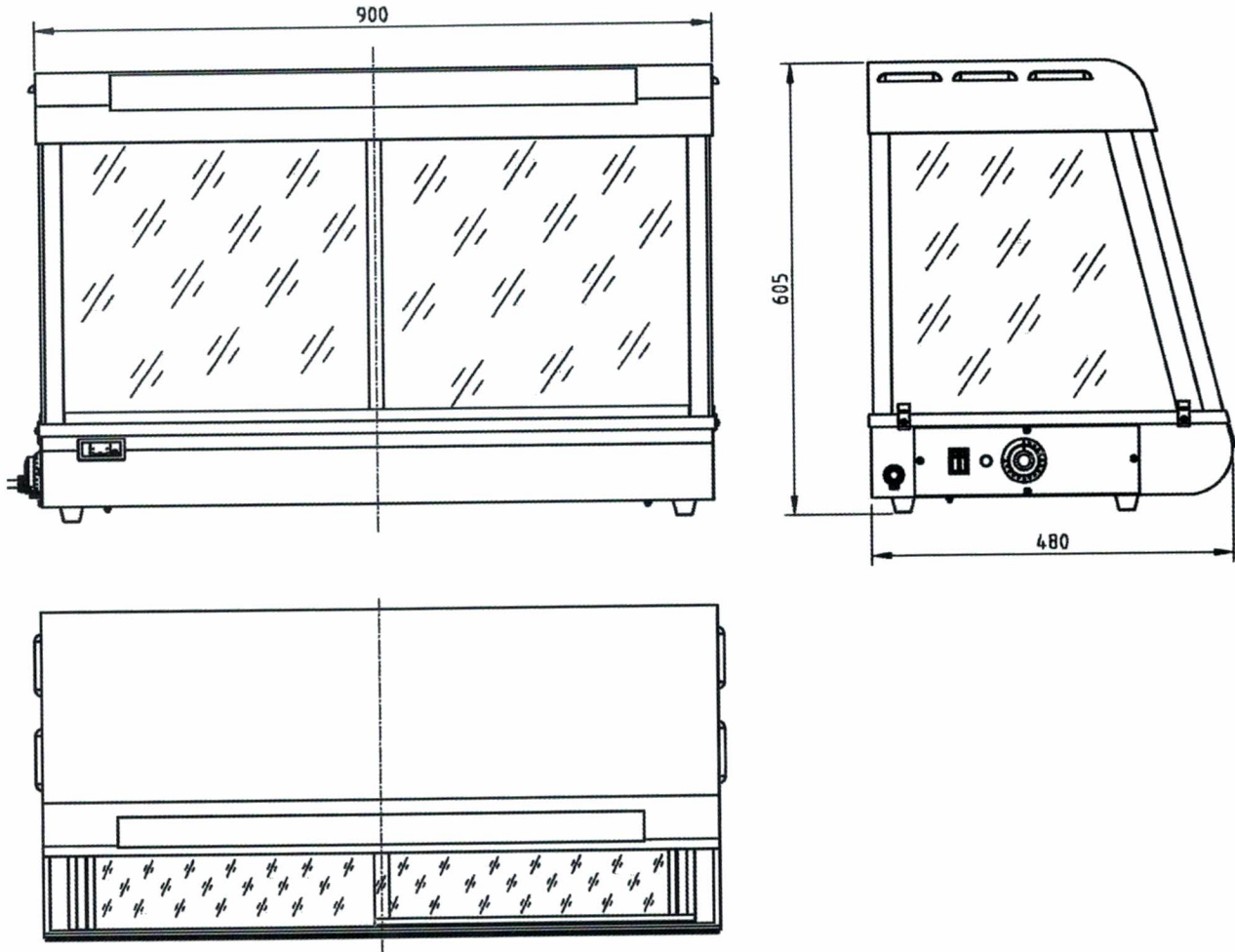
- Elke zelf aangebrachte wijziging, verkeerde installatie, onjuiste afstelling of gebrekkig onderhoud kan leiden tot letsel of schade aan goederen. Neem contact op met de fabrikant voor afstelling of onderhoud, en laat deze werkzaamheden uitvoeren door een geschoolde en gekwalificeerde vakman.
- Plaats in verband met uw veiligheid het apparaat niet in de buurt van vloeistoffen, gassen of andere voorwerpen die ontvlambaar of explosief zijn.
- Dit apparaat mag niet worden bediend door personen (inclusief kinderen) met verminderde lichamelijke, zintuiglijke of geestelijke vermogens, of gebrek aan ervaring en kennis. Alleen als er voldoende toezicht is, de persoonlijke veiligheid is gewaarborgd en er goede instructies en begeleiding worden gegeven, kunnen bovengenoemde personen voor bepaalde doeleinden gebruikmaken van dit apparaat.
- Houd kinderen uit de buurt van het apparaat.
- Bewaar deze handleiding zorgvuldig. Wanneer het apparaat aan derden wordt doorgegeven/verkocht, moeten de handleidingen samen met het apparaat worden overhandigd. Alle gebruikers moeten het apparaat bedienen in overeenstemming met de gebruikershandleiding en toepasselijke veiligheidsvoorschriften.
- Bewaar of gebruik geen ontvlambare of explosieve gassen, vloeistoffen of voorwerpen in de buurt van de plaats waar het apparaat is geïnstalleerd.
- Als het apparaat vlak bij wanden, tussenschotten of keukenmeubilair en dergelijke is geplaatst, is het raadzaam om deze voorzieningen te vervaardigen van onbrandbaar materiaal. Anders moet u ze bekleden met onbrandbaar hittebestendig materiaal. Besteed daarnaast aandacht aan brandpreventievoorschriften.
- De behuizing van het apparaat moet zijn geaard om de veiligheid te waarborgen.  
Bedankt voor uw medewerking!

## FUNCTIONELE INLEIDING

Deze productreeks is ontwikkeld door onze eigen onderzoeks- en ontwikkelingsafdeling waarbij goed is gekeken naar de sterke punten van vergelijkbare producten uit binnen- en buitenland. Deze reeks biedt vele voordelen, zoals een aantrekkelijk design, een elegante uitstraling met een boogvormige, verstelbare drielaags vitrine met aan alle vier zijden doorzichtig plexiglas, gemakkelijk in het gebruik, stevig en duurzaam, en eenvoudig schoon te maken. De vitrines zijn uitgerust met temperatuuraflezing en optioneel constante temperatuur, waarbij de temperatuur op hetzelfde niveau wordt gehandhaafd. De vochtigheid van het voedsel kan op peil worden gehouden door de vochtigheidscompensatiefunctie. Dankzij al deze eigenschappen is dit de ideale apparatuur voor het uitstellen en warmhouden van voedsel, en het handhaven van het vochtgehalte.

# STRUCTUURSCHEMA EN WERKING

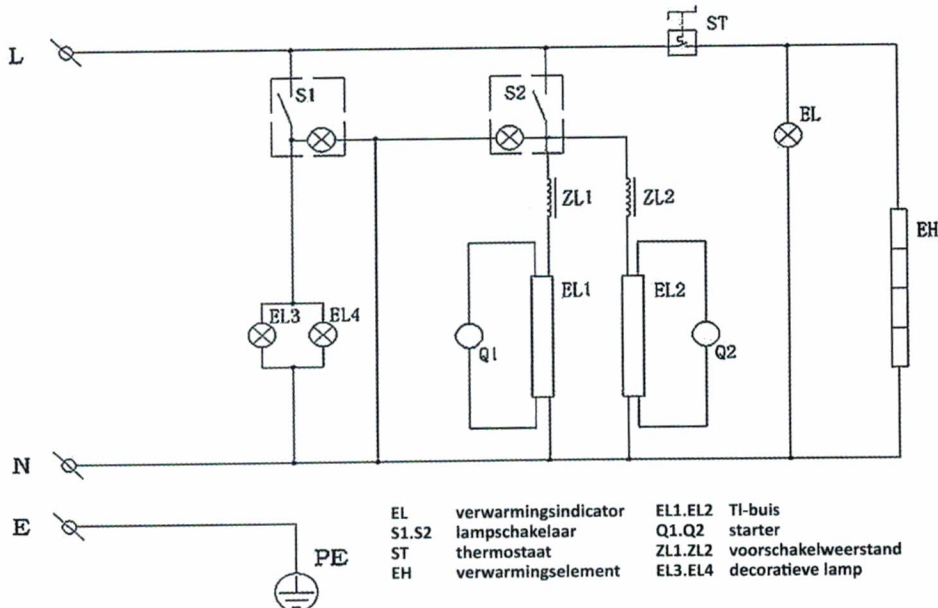
## STRUCTUURSCHEMA



Structurele en functionele kenmerken

1. Warmhoudfunctie.
2. Handhaving van het vochtgehalte.
3. Gemakkelijk in het gebruik, eenvoudig onderhoud.
4. Het oppervlak heeft een glatte afwerking en is eenvoudig te reinigen en te onderhouden.

## ELEKTRISCH SCHEMA



## BASISEIGENSCHAPPEN EN -PARAMETERS

Model	Spanning (V)	Vermogen (kW)	Afmetingen (mm)
*680.070 - *680.072	220~230V/50Hz	1.67~1.84	660x437x635
*680.071 - *680.073	220~230V/50Hz	1.67~1.84	900x480x590

## VOORZORGSMAATREGELEN EN AANBEVELINGEN

### VERVOER EN OPSLAG

Tijdens vervoer moet het apparaat voorzichtig worden behandeld. Plaats het apparaat niet ondersteboven om schade aan de behuizing en het binnenste te voorkomen. Het ingepakte apparaat moet in een geventileerd magazijn zonder corrosief gas worden opgeslagen. Als het apparaat tijdelijk in de open lucht moet worden opgeslagen, moet het tegen de regen worden beschermd.

### INSTALLATIE-INSTRUCTIES

1. De voedingsspanning moet overeenkomen met de bedrijfsspanning van het apparaat.
2. Het apparaat is uitgerust met een aardbout aan de achterzijde, die moet worden verbonden met koperdraad van minimaal 1,5 mm<sup>2</sup> en aarddraad overeenkomstig de veiligheidsvoorschriften.
3. Controleer na installatie of het apparaat goed is aangesloten, of de spanning juist is en of het apparaat goed is geaard.
4. Het apparaat moet op een stabiele ondergrond worden geplaatst met een minimumafstand vanaf onbrandbare materialen (bijv. muren, ramen) van 10 cm aan weerszijden, en van 20 cm aan de achterzijde.
5. De vaste bedrading moet zijn uitgerust met een stroomonderbreker voor alle polen met een contactopening van 3 mm aan de polen. Het is raadzaam om een aardlekschakelaar te installeren. Zorg ervoor dat de schakelaar altijd goed bereikbaar blijft, zodat hij gemakkelijk te bedienen is.
6. In de buurt van de plaats waar het apparaat is geïnstalleerd mogen geen ontvlambare of explosieve voorwerpen worden opgeslagen. De omgevingstemperatuur moet lager zijn dan 45°C en de relatieve vochtigheid moet minder zijn dan 85%.
7. Het apparaat mag alleen door gekwalificeerd personeel worden geïnstalleerd.

### SPECIALE INSTRUCTIES

1. Dit product is een commercieel apparaat dat door een geschoolde kok moet worden bediend, en is niet geschikt voor huishoudelijk gebruik.
2. Beweeg of kantel het apparaat niet tijdens het gebruik.
3. Haal het apparaat niet uit elkaar en breng zelf geen wijzigingen aan.  
Als het apparaat wordt gedemonteerd of wordt gewijzigd, kan dit leiden tot ongevallen.
4. Haal de stekker uit het stopcontact en schakel de stroomvoorziening uit voordat u het apparaat schoonmaakt.
5. Richt tijdens het schoonmaken geen waterstraal op het apparaat. Water kan elektriciteit geleiden. Dit kan een elektrische schok veroorzaken als gevolg van lekstroom.
6. Sla niet op het apparaat en plaats er geen zware voorwerpen op. Abnormaal gebruik kan schade veroorzaken en gevaar opleveren.
7. Hoge temperaturen kunnen brandwonden veroorzaken. Raak het apparaat niet rechtstreeks met de handen aan in verband met de hoge temperatuur tijdens of na gebruik.
8. Schakel bij onweer het apparaat zo spoedig mogelijk uit om schade te voorkomen.
9. Beschadig het bedieningspaneel niet met harde of scherpe voorwerpen.
10. Schakel het apparaat uit na gebruik.
11. Als het netsnoer is beschadigd, moet dit, om ongelukken te voorkomen, worden vervangen door de fabrikant, de onderhoudsafdeling of vergelijkbaar gekwalificeerd personeel.

## WERKINSTRUCTIES EN BEDIENINGSCYCLUS

1. Controleer voor gebruik of de elektrische installatie in orde is. Controleer of de voedingsspanning overeenkomt met de bedrijfsspanning van het apparaat.
2. Voeg voordat u het apparaat gebruikt 0,6 l water toe aan de waterbak en schakel daarna pas de stroom in.
3. Als de stroom is ingeschakeld, is de indicator aan. Draai de verwarmingsschakelaar om de temperatuur te regelen. Vervolgens stijgt de temperatuur in de vitrinekast, waarna deze op elk niveau constant blijft door de natuurlijke convectie van de lucht.
4. Als u meer licht nodig hebt tijdens het gebruik, kunt u de verlichting inschakelen zodat u gemakkelijker kunt werken en de producten in de vitrinekast beter uitkomen. De decoratieve lamp kan ook worden ingeschakeld om de producten aantrekkelijker te presenteren.
5. Na gebruik moet de stroomvoorziening tijdens het schoonmaken worden uitgeschakeld om gevaarlijke situaties te voorkomen.
6. Als het apparaat tijdens gebruik niet normaal werkt, moet u het meteen uitzetten en het probleem eerst door een gekwalificeerd technicus laten verhelpen voordat u het apparaat verder gebruikt.
7. Spuit geen water op elektrische onderdelen.

## ROUTINE-INSPECTIE

Het apparaat moet dagelijks worden gecontroleerd.

Regelmatige controle van het apparaat kan ernstige ongelukken voorkomen.

Stop met het gebruik van het apparaat als de gebruiker merkt dat er een probleem is met de stroomvoorziening of het apparaat.

Controleer elke dag voor of na het gebruik of het apparaat in orde is.

Vóór gebruik: Of het apparaat scheef staat?  
Of het bedieningspaneel is beschadigd?  
Of het netsnoer versleten, stuk of beschadigd is?

Tijdens gebruik: Of het apparaat vreemd ruikt of een trilgeluid maakt?  
Of de temperatuurregeling slecht werkt of dat er sprake van lekstroom?  
Of de voeding in orde is?

## REINIGING EN ONDERHOUD

1. Schakel voor het schoonmaken eerst de stroomvoorziening uit om onvoorziene ongelukken te voorkomen.
2. Maak elke dag na het werk de oppervlakken en het netsnoer schoon met een vochtige doek met niet-agressief schoonmaakmiddel. Richt geen waterstraal direct op het apparaat. Binnendringend water kan de werking van het elektrisch gedeelte schaden en kan leiden tot ongevallen met elektriciteit.
3. Schakel de thermostaten en de voedingsschakelaar uit als het apparaat niet wordt gebruikt.
4. Maak het apparaat helemaal schoon en sla het op in een goed geventileerd magazijn zonder corrosieve gassen, als het gedurende een lange periode niet zal worden gebruikt.

## STORINGSANALYSE EN PROBLEEMOPLOSSING

Symptomen	Oorzaken	Oplossingen
De stroom is ingeschakeld en de verwarmingsindicator is aan, maar het apparaat wordt niet warm.	<ol style="list-style-type: none"> <li>1. De thermostaat is defect.</li> <li>2. Ten minste een van de verwarmingselementen is doorgebrand.</li> </ol>	<ol style="list-style-type: none"> <li>1. Vervang de thermostaat.</li> <li>2. Vervang het doorgebrande verwarmingselement.</li> </ol>
Schakel de stroom in en verdraai de thermostaat, de verwarmingsindicator brandt, maar de temperatuur blijft ongecontroleerd stijgen.	<ol style="list-style-type: none"> <li>1. De thermostaat werkt niet goed.</li> </ol>	<ol style="list-style-type: none"> <li>1. Vervang de thermostaat.</li> </ol>
De stroom is ingeschakeld en de verwarming werkt normaal, maar de indicator is niet aan.	<ol style="list-style-type: none"> <li>1. De indicator is defect.</li> </ol>	<ol style="list-style-type: none"> <li>1. Vervang de indicator.</li> </ol>
De indicator is niet aan en het apparaat wordt niet warm.	<ol style="list-style-type: none"> <li>1. Er is geen netvoeding of de stroom is uitgeschakeld.</li> <li>2. De zekering is gesmolten.</li> </ol>	<ol style="list-style-type: none"> <li>1. Controleer de netvoeding en het netsnoer en zorg dat de stroomvoorziening in orde is.</li> <li>2. Vervang de zekering.</li> </ol>

**Bovenstaande problemen worden alleen vermeld ter informatie.**

**Als zich een storing voordoet, stop dan met het gebruik van het apparaat en vraag aan gekwalificeerd personeel om het apparaat na te kijken en te repareren.**

**Dear User & Client, firstly, thanks for purchasing and using our product. All the information and guidelines of this user's manual comply with certain applicable regulations, which come out from our long-term accumulated knowledge and experience as well as current project development situations.**

## CONTENTS

General.....	
Warning.....	
Functional Introduction.....	1
Structure Schematic Diagram & Working Principle.....	1
Basic Features & Parameters.....	3
Precautions & Recommendations.....	3
Working Instructions & Operation Flow.....	4
Routine Inspection.....	5
Cleaning & Maintenance.....	5
Failure Analysis & Trouble Shooting.....	6