



Juice Extractor

Operating Manual
Manual de Operación
Manuel d'Instructions
Bedienungsanleitung
Istruzioni per l'Utilizzo
Gebruiksaanwijzingen

For your safety and continued enjoyment of this product,
always read the instruction book carefully before using.

IMPORTANT SAFEGUARDS

When using electrical appliances, basic safety precautions should always be followed, including the following:

1. **READ ALL INSTRUCTIONS.**
2. To protect against risk of electrical shock do not put Motor Housing in water or other liquids.
3. This appliance is not suitable for use by children.
4. Unplug from outlet when not in use, before putting on or taking off parts.
5. Avoid contacting moving parts.
6. Do not operate any appliance with a damaged cord or plug or after the appliance malfunctions or has been dropped or damaged in any manner. Return appliance to the nearest authorized service facility for examination, repair or mechanical adjustment.
7. The use of any attachments not recommended or sold by the manufacturer is not permitted. No other cover or collector bowl should be used. Should this happen, accidents could occur. All warranty claims would be void in this case.
8. Do not let cord hang over edge of table, or counter, or touch hot surfaces.
9. Always make sure juicer lid is secure beneath springs before motor is turned on. Do not loosen lid while Juice Extractor is in operation.
10. Be sure to turn switch to "off" position after each use of your Juice Extractor. Make sure the motor stops completely before disassembling.
11. Do not put your fingers or other objects into the Juice Extractor opening while it is in operation. If food becomes lodged in opening, use food pusher or another piece of fruit or vegetable to push it down.
12. Please keep these operating instructions in a suitable and safe place.

SAVE THESE INSTRUCTIONS

SPECIFICATIONS

- RATINGS 230 VOLT, 330 WATT, 3600 RPM, ALTERNATE CURRENT
- MOTORS SELF LUBRICATING AIR COOLED MOTOR
- HOUSING PLASTIC
- CORD 3 POLE POWER CABLE WITH GROUND

NOTE: WORK PLACE RELATED LPA = 60,12 dB(A)
ACOUSTIC RESONANCE LEVEL LWA = 72,60 dB(A)

DISASSEMBLY-ASSEMBLY INSTRUCTIONS

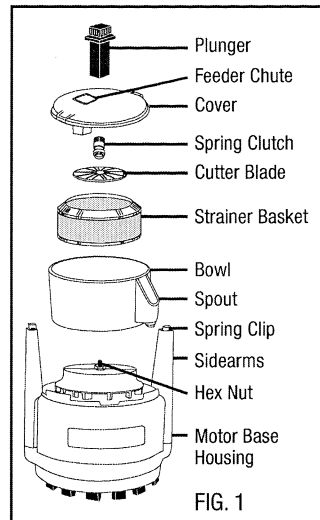
IMPORTANT: Juice Extractor should be unplugged from outlet when disassembling.

DISASSEMBLING: (SEE FIG. 1)

1. With Juice Extractor facing you (spout front) put your hands on both sides of the cover. Using the sidearms for leverage, push back with your left hand and pull forward with your right. This will disengage the cover from the spring clips and allow you to lift off the cover.
2. Looking into Juice Extractor remove spring clutch by unscrewing counterclockwise.
3. Lift out cutter blade.
4. Lift out strainer basket.
5. Lift off bowl.

ASSEMBLING: (SEE FIG. 1)

1. Place bowl on base housing and place spout facing front between the two raised projections.
2. Place basket inside the bowl over the hexnut. Be certain basket sits flat.
3. Place cutter blade inside basket with teeth up.
4. Tighten spring clutch finger tight or snug.
5. Place cover on bowl with feeder chute to right rear and turn it counterclockwise to secure beneath spring clips.
6. The juice extractor will not operate until the cover is properly assembled into place.



CLEANING INSTRUCTIONS

1. Follow disassembling instructions.
2. Use cool or cold tap water when washing.
3. The Plunger, Cover, Bowl and Spring Clutch require only rinsing.
4. Blade should be washed under running water, using a stiff brush.
5. After removing most of the pulp from basket using a spoon or your hands, hold basket under running water while you brush the strainer holes from the outside. After the holes are clean, take a damp sponge or towel and wipe out the remaining particles.
6. Towel dry all parts and assemble – turn Juice Extractor on for a few seconds – turn off – return to storage.

Filters: Paper filters, which simplify the cleaning operation are available. Order 200 pack. Part number 501289.

NOTE: In case mineral stains appear after repeated use, soak the Top Bowl, Basket, Cutter Blade and Spring Clutch overnight in cold water in which “Cascade” detergent (8 tablespoons to a gallon of water) has been dissolved. Make sure all parts soaking are completely covered with water.

OPERATION

1. Your Waring Commercial Juice Extractor has an induction motor and should never be oiled or lubricated.
2. All removable metal parts are dishwasher safe. Wash remaining parts by hand.
NEVER DRY ANY PARTS OF YOUR JUICER ON THE STOVE OR IN THE OVEN.
3. Be sure basket and cutter blade are dry before using. The blade is designed with a floating action that allows blade to move independent of the basket: thus, a wet blade or basket would inhibit this flotation action.
4. When you place the basket on to the unit, make sure that the spout points correctly to the front. When placing the cover on top of the machine, make sure the feeder chute is to the rear of the machine.
5. The fruits and vegetables must always be fresh. Fruits and vegetables must be fed into the chute. With hard fruit or vegetables increase pressure on the plunger and feed pieces with a forceful uneven, pulsing motion of the plunger. Please be careful not to overload the appliance. You will notice this if the appliance starts to vibrate. Stop juicing when this happens, turn off the appliance, wait for motor to stop and then remove pulp from basket.
6. This juice extractor comes standard with a safety device to protect you from personal injury during operation of the unit. The juice extractor will not turn on unless cover is properly assembled to the unit. Any modification to bypass this feature or any other change that is not done by the manufacturer will null and void warranty.
7. **IMPORTANT NOTE:** For your safety and protection, this juice extractor is equipped with a thermal protector. Should your juice extractor overheat, the motor will automatically shut off.
To restart, follow these steps: Move the toggle switch to the OFF position. Unplug juice extractor from electrical outlet. Let motor cool down for approximately 5 - 10 minutes. Once the motor has cooled down, plug unit into electrical outlet. Move toggle switch to ON position to continue juicing.

PRODUCT INFORMATION

- **USE**
This appliance is for extracting of juice from fruits and vegetables. The serrated blade breaks up the pulp and the centrifical action ejects the juice.
- **FUNCTION**
The fruits and vegetables, after cutting them into smaller sections, are to be pushed through the cover opening downwards on to the blade with the plunger. The juice will be ejected through the basket into the collector bowl.
After the collector bowl is placed on to the base housing, place the basket inside the bowl, place the cutter blade inside the basket with teeth up and place the cover on the bowl securely beneath the spring clips and now you can start the appliance.

WARRANTY

For Waring products sold outside of the U.S. and Canada the warranty is the responsibility of the local importer or distributor. This warranty may vary according to local regulations.

WARNING: This warranty is void if appliance is used on Direct Current (D.C.).

IMPORTANTES MEDIDAS DE PROTECCIÓN

Al usarse aparatos electrodomésticos, siempre deben seguirse precauciones básicas de seguridad, entre ellas las siguientes:

1. **LEA TODAS LAS INSTRUCCIONES.**
2. Para protección contra el riesgo de shock eléctrico, no sumerja el aparato en agua u otro líquido.
3. Este aparato no es apropiado para uso por los niños.
4. Desenchúfelo del tomacorriente cuando no está en uso y antes de instalar o quitar piezas.
5. Evite el contacto con las piezas móviles.
6. No opere ningún aparato con un cordón o enchufe dañado ni después de un malfuncionamiento, caída o daño de cualquier naturaleza del equipo. Devuelva el aparato al centro de servicio autorizado más cercano para inspección, reparación o ajuste mecánico.
7. No se permite el uso de accesorios no recomendados o vendidos por el fabricante. No debe usarse otra tapa o tazón colector ya que de esta manera podrían producirse accidentes. En este caso, todas las reclamaciones de garantía quedarían nulas.
8. No deje que el cordón cuelgue por el borde de una mesa o mostrador, ni que toque una superficie caliente.
9. Antes de encender el motor, cerciórese de que la tapa del exprimidor esté sujeta debajo de los muelles. No afloje la tapa durante la operación del exprimidor de jugos.
10. Cerciórese de poner el interruptor en la posición "OFF" (apagado) después de cada uso de su exprimidor de jugos. Cerciórese de que el motor se haya detenido completamente antes de desarmar el aparato.
11. No introduzca los dedos u otros objetos en el orificio del exprimidor de jugos cuando está en operación. Si los alimentos se quedan trabados en el orificio, use el émbolo u otro pedazo de fruta o verdura para desalojarlos.
12. Guarde estas instrucciones de operación en un lugar apropiado y seguro.

GUARDE ESTAS INSTRUCCIONES

ESPECIFICACIONES

- | | |
|-----------------------------|---|
| • CLASIFICACIONES NOMINALES | Motor de 230 voltios, 330 vatios, 3600 rpm, corriente alterna |
| • MOTOR | Motor autolubricado enfriado por aire |
| • CAJA | Plástico |
| • CORDÓN | Cable eléctrico tripolar con puesta a tierra |

NOTA: Emisión de ruidos: LpA relacionado con entorno de trabajo = 60,12 dB
(A) LwA de nivel de resonancia acústica = 72,60 dB (A)

INSTRUCCIONES DE DESMONTAJE-MONTAJE

IMPORTANTE: El exprimidor de jugos deberá desenchufarse del tomacorriente para desmontarlo.

DESMONTAJE: (VÉASE FIG. 1)

1. Con el exprimidor de jugos apuntando hacia usted (pico hacia delante), ponga las manos en ambos lados de la tapa. Usando los brazos laterales para apoyo, empuje hacia atrás con la mano izquierda y hale hacia delante con la mano derecha. De esta manera la tapa se desenganchará de los sujetadores de muelle y se quitará.
2. Mirando dentro del exprimidor de jugos, quite el embrague de muelle, desenroscándolo en sentido contrario al reloj.
3. Saque la cuchilla de corte.
4. Saque la cesta de filtro.
5. Saque el tazón.

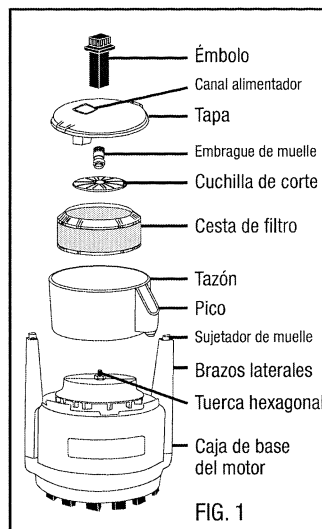


FIG. 1

MONTAJE (VÉASE FIG. 1)

1. Coloque el tazón sobre la caja de base y sitúe el pico apuntando hacia delante entre las dos proyecciones levantadas.
2. Ponga la cesta dentro del tazón sobre la tuerca hexagonal. Cerciérese de que la cesta quede nivelada a ras.
3. Ponga la cuchilla de corte dentro de la cesta con los dientes hacia arriba.
4. Apriete a mano el embrague de muelle.
5. Ponga la tapa sobre el tazón con el canal alimentador apuntando hacia la parte trasera derecha y gírela en sentido contrario al reloj para fijarla debajo de los sujetadores de muelle.
6. El exprimidor no se pondrá en marcha hasta que la tapa esté correctamente cerrada.

INSTRUCCIONES DE LIMPIEZA

1. Siga las instrucciones de desmontaje.
2. Use agua fría o fresca del grifo para lavarlo.
3. El émbolo, tapa, tazón y embrague de muelle sólo necesitan enjuagarse.
4. La cuchilla deberá lavarse bajo un chorro de agua con un cepillo de cerdas duras.
5. Después de quitar la mayor parte de la pulpa de la cesta con una cuchara o con las manos, sostenga la cesta debajo del chorro de agua y cepille los agujeros del tamiz desde el exterior. Después de que los agujeros hayan quedado limpios, use una toalla o esponja húmeda para quitar las partículas restantes.

6. Seque todas las piezas con una toalla y arme de nuevo el aparato. Encienda el exprimidor de jugos durante unos segundos, apáguelo y guárdelo.

Filtros: Se ofrecen filtros de papel que simplifican la operación de limpieza. Pida un paquete de 200. Número de pieza 501289

NOTA: En caso de que aparezcan manchas minerales después de uso repetido, deje la tapa, el tazón, cesta, cuchilla de corte y embrague de muelle en remojo durante toda la noche en agua fría en la cual se ha disuelto detergente marca "Cascade" (8 cucharadas por galón de agua). Cerciórese de que todas las piezas en remojo queden totalmente cubiertas de agua.

OPERACIÓN

1. Su exprimidor de jugos comercial Waring está dotado de un motor de inducción y nunca debe ser engrasado o lubricado.
2. Todas las piezas metálicas removibles pueden lavarse sin peligro en el lavaplatos. Lave a mano las piezas restantes. Nunca seque NINGUNA pieza de su exprimidor arriba de la cocina o dentro del horno.
3. Cerciórese de que la cesta y cuchilla de corte estén secas antes de usarlas. La cuchilla está diseñada con una acción flotadora que permite el movimiento de la cuchilla independientemente de la cesta; consecuentemente, una cesta o cuchilla mojada inhibiría esta acción flotadora.
4. Cuando coloque la cesta sobre la unidad, cerciórese de que el pico apunte correctamente hacia delante. Al colocar la tapa sobre la máquina, cerciórese de que el canal alimentador se encuentre en la parte posterior de la máquina.
5. Las frutas y verduras siempre deberán estar frescas. Los pedazos de frutas y verduras deberán alimentarse en el canal. Para frutas y verduras duras, aumente la presión en el émbolo y alimente los pedazos con un fuerte movimiento pulsante e irregular del émbolo. Tenga cuidado de no sobrecargar el aparato. En caso de sobrecarga, el aparato empezará a vibrar. Cuando esto sucede, detenga la operación, apague el aparato, espere que el motor se detenga y quite la pulpa de la cesta.
6. El exprimidor de jugo está dotado de un sistema de seguridad para prevenir contra los riesgos de heridas corporales. El aparato no se pondrá en marcha hasta que la tapa esté correctamente cerrada. Todo cambio realizado con el objetivo de vencer este sistema de seguridad o cualquier otro cambio anulará la garantía.
7. **NOTA IMPORTANTE:** Para su seguridad, el exprimidor de jugo está equipado con un dispositivo de protección térmica, lo cual apagará el motor en caso de sobrecalentamiento. Para volver a encender el aparato, siga estos pasos:
 - Ponga el interruptor a la posición OFF (Apagado).
 - Desenchufe el aparato del tomacorriente.
 - Deje que el motor enfríe durante unos 5-10 minutos.
 - Cuando el motor esté frío, enchufe el cable en el tomacorriente.
 - Encienda el aparato (ON).

INFORMACIÓN DEL PRODUCTO

- USO

Este aparato debe usarse para exprimir el jugo de frutas y verduras. La cuchilla dentada descompone la pulpa y su acción centrífuga expulsa el jugo.

- FUNCIÓN

Después de cortar las frutas y verduras en secciones pequeñas, se empujan hacia abajo con el émbolo a través del orificio de la tapa sobre la cuchilla. El jugo será expulsado a través de la cesta en el tazón colector.

Después de colocar el tazón colector sobre la caja de base, sitúe la cesta dentro del tazón, coloque la cuchilla de corte dentro de la cesta con los dientes hacia arriba y ajuste la tapa firmemente sobre el tazón debajo de los sujetadores de muelle; luego puede encenderse la unidad.

GARANTÍA

Para los productos vendidos fuera de los EE.UU. y Canadá, la garantía es responsabilidad del importador o distribuidor local. Esta garantía puede variar de acuerdo a regulaciones locales.

Atención: Esta garantía es inválida si el aparato es usado en Corriente Continua (D.C.)

IMPORTANTES CONSIGNES DE SÉCURITÉ

Lorsque vous utilisez des appareils électroménagers, vous devez toujours observer les précautions de sécurité de base suivantes:

1. **LISEZ TOUTES LES INSTRUCTIONS.**
2. Ne placez pas l'appareil dans l'eau ou tout autre liquide, afin d'éviter une électrocution.
3. Cet appareil n'a pas été conçu pour être utilisé par les enfants.
4. Débranchez la prise électrique lorsque vous ne vous servez pas de l'appareil, ou avant d'y placer ou d'en enlever des éléments.
5. Ne touchez pas aux pièces en mouvement.
6. Ne vous servez pas d'un appareil dont le cordon ou la prise électrique est endommagée, ou qui a un défaut, ou qui est tombé, ou qui a été endommagé de quelque manière que ce soit. Renvoyez l'appareil au réparateur agréé le plus proche afin qu'il l'examine, le répare ou le règle.
7. L'utilisation d'accessoires non recommandés ou qui n'ont pas été vendus par le fabricant n'est pas permise. N'utilisez aucun autre couvercle ou récipient car cela pourrait provoquer des accidents. Dans ces cas, la garantie ne sera pas applicable.
8. Ne laissez pas le cordon électrique pendre au-delà du bord de la table, ou du comptoir, et ne le laissez pas toucher des surfaces chaudes.
9. Avant de mettre l'appareil en marche, vérifiez que le couvercle est maintenu par les ressorts. Ne libérez pas le couvercle pendant que la centrifugeuse est en marche.
10. Assurez-vous que l'interrupteur est sur « OFF » (arrêt) après chaque utilisation. Veillez également à ce que le moteur soit complètement arrêté avant de démonter l'appareil.
11. Ne mettez pas vos doigts ou d'autres objets dans l'entonnoir de la centrifugeuse lorsqu'elle est en marche. Si un fruit se bloque dans l'entonnoir, poussez-le à l'aide du poussoir ou d'un autre fruit ou légume.
12. Gardez ce mode d'emploi en un endroit sûr et accessible.

CONSERVEZ LES INSTRUCTIONS

CARACTÉRISTIQUES TECHNIQUES

- CARACTÉRISTIQUES 230 VOLTS, 330 WATTS, 3600 RPM, COURANT ALTERNATIF ELECTRIQUES:
- MOTEUR: MOTEUR AUTOLUBRIFIANT REFROIDI PAR AIR
- BLOC: PLASTIQUE
- CORDON: CORDON 3 PÔLES AVEC FIL DE TERRE

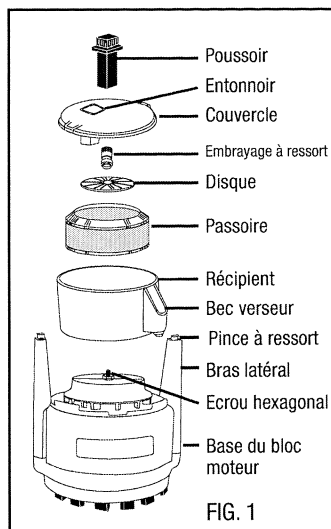
NOTE: BRUIT ÉMIS: RELATIF AU LIEU DE TRAVAIL LPA = 60,12 dB(A) NIVEAU DE RÉSONANCE ACOUSTIQUE LWA = 72,60 dB(A)

INSTRUCTIONS DE DÉMONTAGE /MONTAGE DES PIÈCES

IMPORTANT: Débranchez la centrifugeuse avant de la démonter.

ENLEVEMENT DES PIÈCES: (VOIR FIG. 1)

1. Placez la centrifugeuse de manière à ce que le bec verseur soit à l'avant et placez vos mains de part et d'autre du couvercle. En vous appuyant sur les bras latéraux, poussez vers l'arrière avec votre main gauche et tirez vers l'avant avec votre main droite. Cela libérera le couvercle des pinces à ressorts et vous permettra de soulever le couvercle.
2. En regardant à l'intérieur de la centrifugeuse, enlevez l'embrayage à ressort en le tournant dans le sens contraire des aiguilles d'une montre.
3. Enlevez le disque.
4. Enlevez la passoire.
5. Enlevez le récipient de récupération.



MONTAGE DES PIÈCES: (VOIR FIG. 1)

1. Placez le récipient de récupération sur la base, de telle sorte que le bec verseur soit à l'avant entre les deux piliers.
2. Placez la passoire audessus de l'écrou hexagonal à l'intérieur du récipient de récupération. Assurezvous que la passoire est bien à plat.
3. Placez la lame avec les dentelures par dessus dans la passoire.
4. Serrez l'embrayage à ressort à la main.
5. Placez le couvercle sur le récipient avec l'entonnoir à l'arrière droit puis tournezle dans le sens des aiguilles d'une montre pour l'immobiliser sous les pinces à ressort.
6. La centrifugeuse ne se mettra pas en marche jusqu'à ce que le couvercle soit correctement installé.

INSTRUCTIONS DE NETTOYAGE

1. Suivez les instructions de démontage.
2. Utilisez de l'eau du robinet froide ou fraîche pour le nettoyage.
3. Le poussoir, le couvercle, le récipient de récupération et l'embrayage à ressort ont juste besoin d'être rincés.
4. Le disque doit être lavé à l'eau courante et frotté avec une brosse à poils durs.
5. Après avoir enlevé la plupart de la pulpe de la passoire avec une cuillère ou à la main, passez la passoire sous l'eau courante pendant que vous en brossez les trous par

l'extérieur. Une fois que les trous sont propres, passez une éponge ou un chiffon propre pour enlever les particules restantes.

6. Séchez toutes les pièces avec un chiffon puis remontez la centrifugeuse. Faites-la fonctionner pendant quelques secondes, éteignez-la puis rangez-la.

Filtre: Des papiers-filtres qui simplifient le processus de nettoyage sont disponibles. Commandez un paquet de 200 ; Numéro de référence: 501289.

REMARQUE: Si, après un usage répété, des tâches minérales apparaissent, trempez le récipient de récupération, la passoire, le disque et l'embrayage à ressort dans de l'eau froide contenant du détergent « Cascade » (2 cuillerées à soupe par litre d'eau) pendant une nuit. Assurez-vous que toutes les pièces sont complètement immergées dans l'eau.

INSTRUCTIONS POUR L'EXTRACTION DE JUS

1. Votre centrifugeuse Waring Commercial est munie d'un moteur à induction et ne doit jamais être huilée ou lubrifiée.
2. Toutes les pièces métalliques démontables peuvent être mises au lave-vaisselle. Lavez les autres pièces à la main. Ne séchez jamais AUCUNE pièce de votre centrifugeuse sur la cuisinière ou dans le four.
3. Assurez-vous que la passoire et le disque sont secs avant de les utiliser. Le disque est conçu pour « flotter » indépendamment de la passoire ; cet effet de flottaison serait éliminé si le disque ou la passoire étaient humides.
4. Lorsque vous placez la passoire sur la machine, assurez-vous que le bec verseur est bien vers l'avant. Lorsque vous placez le couvercle sur la machine, assurez-vous que l'entonnoir est vers l'arrière de la machine.
5. Les fruits et légumes doivent toujours être frais. Les fruits et légumes doivent être alimentés à travers l'entonnoir. Lorsqu'il s'agit de fruits ou de légumes durs, il faut appuyer fortement sur le poussoir avec un mouvement de pulsation irrégulier. Il faut éviter de surcharger l'appareil. Cela se remarque car la machine commencera à vibrer. Lorsque cela arrive, arrêtez la centrifugeuse, éteignez-la, attendez que le moteur s'arrête, puis enlevez la pulpe de la passoire.
6. La centrifugeuse est dotée d'un système de protection qui prévient les risques de blessure corporelle. L'appareil ne se mettra pas en marche jusqu'à ce que le couvercle soit correctement installé. Tout changement visant à vaincre ce mécanisme de sécurité ou toute autre modification annulera la garantie.
7. **REMARQUE IMPORTANTE :** Pour votre sécurité, la centrifugeuse est équipée d'un dispositif de protection thermique qui arrêtera le moteur en cas de surchauffe. Pour remettre l'appareil en marche, suivez les instructions suivantes :
 - Placez l'interrupteur à la position OFF (Arrêt).
 - Débranchez le cordon de la prise électrique.
 - Laissez le moteur refroidir pendant 5-10 minutes.
 - Une fois que le moteur refroidi, rebranchez l'appareil dans la prise électrique.
 - Mettez l'appareil en marche (ON).

INFORMATION SUR LE PRODUIT

- **UTILISATION**

Cet appareil sert à extraire le jus de fruits et de légumes. Le disque à dentelures rompt la pulpe et l'effet centrifuge éjecte le jus.

- **FONCTION**

Les fruits et légumes, coupés en petits morceaux, doivent être poussés, à l'aide du poussoir, vers le disque à travers l'entonnoir. Le jus sera éjecté dans le récipient de récupération à travers la passoire.

Une fois que le récipient de récupération du jus a été placé sur la base, placez la passoire dans le récipient, placez le disque dans la passoire, les dentelures étant vers le haut, puis placez le couvercle du récipient en le maintenant avec les pinces à ressort. L'appareil peut maintenant être mis en marche.

GARANTIE

En ce qui concerne les produits Waring commercialisés à l'extérieur des États-Unis et du Canada, la responsabilité de la garantie incombe à l'importateur ou au distributeur local. Cette garantie peut varier en fonction de la réglementation locale.

AVERTISSEMENT: Toutes les garanties sont NULLES si l'appareil est utilisé sur le courant continu (c.c.).

WICHTIGE VORSICHTSMASSNAHMEN

Bei Gebrauch von Elektrogeräten sind folgende Sicherheitshinweise zu beachten:

1. **LESEN SIE DIE GESAMTE BEDIENUNGSANLEITUNG SORGFÄLTIG.**
2. Zur Vermeidung von elektrischem Schock das Gerät nicht in Wasser oder andere Flüssigkeiten tauchen.
3. Dieses Gerät soll nicht von Kindern bedient werden.
4. Stecker herausziehen, wenn das Gerät nicht in Gebrauch ist oder vor dem Aufsetzen oder Abnehmen von Teilen.
5. Bewegliche Teile sind während des Betriebs nicht zu berühren.
6. Elektrogeräte, deren Anschlußkabel oder Stecker beschädigt sind oder die fehlerhaft arbeiten, fallen gelassen wurden oder sonstwie beschädigt sind, sind nicht in Betrieb zu nehmen. Das Gerät ist der nächsten autorisierten Kundendienststelle zur Überprüfung, Reparatur oder korrekten Einstellung zu übergeben.
7. Die Verwendung von Aufsätzen, die nicht vom Hersteller verkauft oder empfohlen werden, ist nicht gestattet. Andere Deckel oder Saftauffangschalen sind nicht zu verwenden. Durch Zuwiderhandlung können Unfälle entstehen. In diesem Fall sind alle Garantieansprüche nichtig.
8. Das Anschlußkabel nicht über die Kante des Tisches oder der Arbeitsfläche hängen lassen oder mit heißen Oberflächen in Berührung kommen lassen.
9. Es ist stets sicherzustellen, daß der Entsafterdeckel vor dem Einschalten des Motors unter den Federklammern eingerastet ist. Den Deckel während des Entsafterbetriebs nicht lösen.
10. Nach jedem Gebrauch des Entsafters ist der Schalter auf "off" (aus) zu stellen. Es ist sicherzustellen, daß vor dem Auseinandernehmen der Motor vollkommen zum Stillstand gekommen ist.
11. Während des Betriebs sind Finger oder andere Gegenstände nicht in die Öffnung des Entsafters zu bringen. Wenn Entsaftungsgut in der Öffnung steckenbleibt, nur mit dem Stößel oder einem weiteren Stück Obst oder Gemüse nachschieben.
12. Diese Betriebsanleitung ist an einem geeigneten und sicheren Ort aufzubewahren.

SICHERHEITSHINWEISE BITTE GUT AUFBEWAHREN

TECHNISCHE DATEN

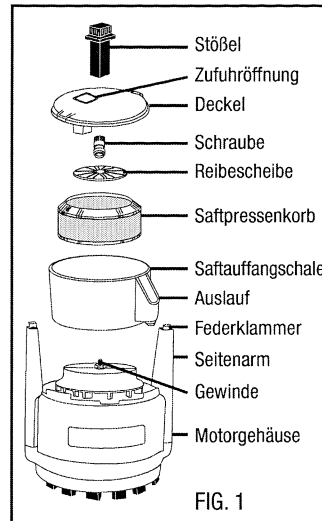
- STROMVERSORGUNG MOTOR 230V, 330W, 3600 UPM, WECHSELSTROM
 - MOTOR SELBSTSCHMIERENDER, LUFTGEKÜHLTER MOTOR
 - GEHÄUSE MOTORGEHÄUSE AUS WEISSEM KUNSTSTOFF
 - ANSCHLUSSKABEL ANSCHLUSSKABEL DREIPOLIG, GEERDET
- ZUR BEACHTUNG:** GERÄUSCHABGABE: ARBEITSPLATZBEZOGEN LPA = 60,12 dB(A)
AKUSTISCHER WIDERSTANDS LWA = 72,60 dB(A)

ANLEITUNG ZUM ZERLEGEN – ZUSAMMENSETZEN

WICHTIG: Vor dem Zerlegen ist der Entsafter vom Stromnetz zu trennen.

ZERLEGEN: (SIEHE ABBILDUNG 1)

1. Mit dem Entsafter vor sich (Auslauf vorn) legen Sie beide Hände links und rechts auf den Deckel. Unter Benutzung der Seitenarme als Hebel drücken Sie den Deckel mit Ihrer linken Hand nach hinten und ziehen ihn mit Ihrer rechten Hand nach vorn. Dies entriegelt den Deckel von den Federklammern und er kann jetzt entfernt werden.
2. Sehen Sie in den Entsafter und entfernen Sie die Schraube durch Drehen entgegen dem Uhrzeigersinn.
3. Heben Sie die Reibescheibe heraus.
4. Heben Sie den Saftpressenkorb heraus.
5. Nehmen Sie die Saftauffangschale ab.



ZUSAMMENSETZEN: (SIEHE ABBILDUNG 1)

1. Setzen Sie die Saftauffangschale mit dem Auslauf nach vorn zwischen die beiden Seitenarme auf das Motorgehäuse.
2. Setzen Sie den Saftpressenkorb über die Sechskantschraube in die Saftauffangschale. Stellen Sie sicher, daß der Korb flach aufsitzt.
3. Setzen Sie die Reibescheibe mit den Zähnen nach oben in die Saftauffangschale.
4. Ziehen Sie die Schraube mit den Fingern fest an.
5. Legen Sie den Deckel mit der Zufuhröffnung rechts hinten auf die Saftauffangschale und drehen Sie ihn entgegen dem Uhrzeigersinn, bis er unter den Federklammern einrastet.
6. Veiligheidsvoorziening: de sap-extractor werkt niet totdat het deksel er goed op zit.

REINIGUNG

1. Folgen Sie den Zerlegungsanleitungen.
2. Verwenden Sie zum Abwaschen kühles oder kaltes Leitungswasser.
3. Stößel, Deckel, Saftauffangschale und Schraube brauchen nur abgespült zu werden.
4. Die Reibescheibe ist unter fließendem Wasser mit Hilfe einer harten Bürste zu reinigen.
5. Nach Entfernung des größten Teiles der Rückstände aus dem Saftpressenkorb mit einem Löffel oder Ihren Händen, halten Sie den Korb unter fließendes Wasser und bürsten dabei den Korb von der Außenseite. Wenn die Löcher sauber sind, wischen Sie die verbleibenden Reste mit einem feuchten Schwamm oder Tuch ab.

6. Trocknen Sie alle Teile mit einem Tuch und setzen Sie sie zusammen. Schalten Sie den Entsafter einige Sekunden lang ein, dann aus, und stellen Sie dann das Gerät weg.

Filter: Papierfilter, die die Reinigung vereinfachen, sind separat erhältlich. 200 per Packung. TeilNr. 501289.

ANMERKUNG: Falls sich nach längerem Gebrauch Kalkablagerungen gebildet haben, weichen Sie Safftauffangschale, Saftpressenkorb, Reibescheibe und Schraube über Nacht in kaltem Wasser ein, in dem "Cascade" Geschirrspülmittel aufgelöst wurde (8 Eßlöffel auf 4 Liter Wasser). Stellen Sie sicher, daß alle Teile vollkommen von Wasser bedeckt sind.

ENTSAFTUNGSANLEITUNG

1. Ihr gewerblicher Waring Entsafter hat einen Induktionsmotor, der nie geölt oder geschmiert zu werden braucht.
2. Alle entfernbaren Metallteile können in der Spülmaschine gewaschen werden. Die übrigen Teile sind von Hand zu waschen. KEINE Teile des Entstafers sind auf dem Herd oder im Backrohr zu trocknen.
3. Es ist sicherzustellen, daß der Saftpressenkorb und die Reibescheibe vor dem Gebrauch trocken sind. Die Reibescheibe ist so konstruiert, daß sie sich ausbalanciert, was eine vom Korb unabhängige Rotation erlaubt. Eine nasse Reibescheibe oder ein nasser Korb würden diese Balancierung beeinträchtigen.
4. Beim Aufsetzen der Safftauffangschale auf den Motorteil ist darauf zu achten, daß der Auslauf nach vorn zeigt. Beim Aufsetzen des Deckels auf das Gerät ist sicherzustellen, daß sich die Zuführöffnung hinten befindet.
5. Obst und Gemüse müssen stets frisch sein. Obst und Gemüse sind durch die Zuführöffnung einzubringen. Bei hartem Obst oder Gemüse ist der Druck auf den Stößel zu verstärken und das Entsaftungsgut mit einer kräftigen, ungleichmäßigen, pulsierenden Bewegung nachzuschieben. Es ist darauf zu achten, daß das Gerät nicht überfüllt wird. Dies macht sich durch zunehmende Vibration bemerkbar. In diesem Fall ist das Entsaften zu unterbrechen, das Gerät abzustellen, auf den Stillstand des Motors zu warten und dann der Rückstand aus dem Saftpressenkorb zu entfernen.
6. Deze sap-extractor is standaard uitgerust met een veiligheidsfunctie om u tijdens de werking van het apparaat te beschermen tegen persoonlijk letsel. De sap-extractor kan alleen worden ingeschakeld wanneer het deksel goed op het apparaat zit. Elke modificatie om deze voorziening over te slaan of elke andere verandering die niet door de fabrikant uitgevoerd is, doet de garantie teniet.
7. **BELANGRIJKE MEDEDELING:** Voor uw veiligheid en bescherming is deze sap-extractor van een thermische bescherming voorzien. De motor wordt automatisch uitgeschakeld wanneer uw sap-extractor oververhit raakt. Volg onderstaande stappen om het apparaat opnieuw te starten:
 - zet de tuimelschakelaar op de UIT-stand;
 - trek de stekker van de sap-extractor uit het stopcontact;
 - laat de motor ongeveer 5 à 10 minuten lang afkoelen;
 - steek de stekker weer in het stopcontact nadat de motor afgekoeld is;
 - zet de tuimelschakelaar op de AAN-stand om door te gaan met persen.

PRODUKT INFORMATION

- VERWENDUNG

Dieses Elektrogerät ist für die Entsaftung von Obst und Gemüse bestimmt. Die Reibescheibe zerkleinert das Entsaftungsgut und durch die Schleuderwirkung wird der Saft ausgeworfen.

- ARBEITSWEISE

Obst und Gemüse wird nach dem Zerschneiden in kleinere Stücke mit Hilfe des Stößels durch die Öffnung im Deckel nach unten gegen die Reibescheibe geschoben. Der Saft wird durch den Saftpressenkorb in die Saftauffangschale ausgeworfen.

Nach dem Aufsetzen der Saftauffangschale auf das Motorgehäuse wird der Saftpressenkorb in die Schale und die Reibescheibe mit den Zähnen nach oben in den Korb eingesetzt. Der Deckel wird fest auf der Saftauffangschale angebracht und unter den Federklammern eingerastet. Das Gerät ist nun betriebsbereit.

GARANTIE

Bei Waring-Produkten, die außerhalb der Vereinigten Staaten vertrieben werden, ist der örtliche Importeur oder Distributor für die Garantie verantwortlich. Diese Garantie unterliegt den dort geltenden Gesetzen und ist in verschiedenen Ländern unterschiedlich.

ACHTUNG: Diese Garantie ist NICHTIG, wenn das Gerät mit Gleichstrom betrieben wird.

PRECAUZIONI IMPORTANTI

All'atto di usare apparecchi elettrodomestici occorre sempre seguire alcune basilari precauzioni di sicurezza, incluse le seguenti:

1. **LEGGERE LE ISTRUZIONI INTERAMENTE.**
2. Per evitare i rischi di scosse elettriche non immergere l'involucro del motore in acqua od altri liquidi.
3. L'uso di questo elettrodomestico da parte dei bambini non è consigliato.
4. Staccare l'apparecchio dalla presa di corrente quando non è in uso, prima di montare o smontare delle parti.
5. Evitare ogni contatto con le parti in movimento.
6. Non usare mai un elettrodomestico il cui cavo di alimentazione o la spina sono danneggiati, oppure dopo che l'apparecchio è caduto o è stato in qualche modo danneggiato, o se non funziona correttamente. Rendere l'unità al più vicino servizio autorizzato d'assistenza tecnica per essere esaminato, riparato, o per una messa a punto elettrica o meccanica.
7. L'utilizzo d'accessori non raccomandati o venduti dal fabbricante non è consentito. Non usare altri coperchi o recipienti di raccolta, poiché ciò può causare incidenti. In tale caso viene meno qualunque garanzia.
8. Non lasciar pendere il cavo elettrico dal bordo del tavolo o del banco di lavoro, ed evitare che venga in contatto con superfici molto calde.
9. Assicurarsi sempre che il coperchio dell'estrattore di succhi è bene ancorato sotto i fermagli a molla prima di avviare il motore. Non allentare il coperchio mentre l'Estrattore di succhi è in moto.
10. Dopo ogni uso dell'Estrattore di succhi, accertarsi che l'interruttore è sulla posizione OFF (Spento). Assicurarsi che il motore è completamente fermo prima di smontare l'unità.
11. Non mettere le dita od altri oggetti nell'apertura dell'Estrattore di succhi durante il suo funzionamento. Nel caso che pezzi di cibo rimangano intasati nell'apertura usare il pestello, od un altro pezzo di frutta o verdura, per spingere il cibo.
12. Si prega conservare queste istruzioni per l'utilizzo in un posto opportuno e sicuro.

CONSERVARE QUESTE ISTRUZIONI

SPECIFICHE TECNICHE

- VOLTAGGIO 230 VOLT, 330 WATT 3600 G/M, CORRENTE ALTERNATA
- MOTORI AUTOLUBRIFICANTE RAFFREDDAMENTO AD ARIA
- CORPO PLASTICA
- CORDONE CAVO D'ALIMENTAZIONE A TRE POLI CON MESSA A TERRA

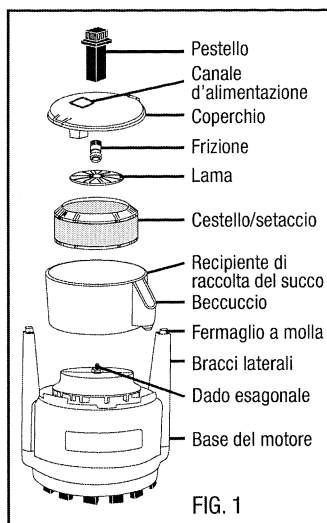
NOTE: NEL POSTO DI LAVORO $L_pA = 60,12 \text{ dB(A)}$
LIVELLO DI RISONANZA ACUSTICA $L_wA = 72,60 \text{ dB(A)}$

ISTRUZIONI DI SMONTAGGIO – MONTAGGIO

IMPORTANTE: L'estrattore di succhi deve essere scollegato dalla presa di corrente durante lo smontaggio.

SMONTAGGIO: (VEDI FIG. 1)

1. Posizionando l'estrattore di succhi in modo che il beccuccio erogatore dei succhi sia davanti all'utente, porre le mani su entrambe i lati del coperchio. Facendo leva sui bracci laterali, spingerlo indietro con la mano sinistra e tirare in avanti con la mano destra. Ciò permette di sbloccare il coperchio dai fermagli a molla e rimuoverlo.
2. Rimuovere la frizione dall'interno dell'estrattore di succhi ruotandola in senso antiorario.
3. Sollevare la lama.
4. Estrarre il cestello/setaccio.
5. Estrarre il recipiente di raccolta dei succhi.



MONTAGGIO: (VEDI FIG. 1)

1. Porre il contenitore sulla base del motore, e posizionare il beccuccio rivolto sul davanti tra le due sagome rialzate dell'alloggiamento della base.
2. Posizionare il cestello dentro il recipiente sopra il dado esagonale. Accertare che il cestello sia in piano.
3. Posizionare la lama all'interno del cestello, con la parte dentata rivolta verso l'alto.
4. Avvitare l'aletta della frizione finché è ben serrata.
5. Montare il coperchio sul contenitore in modo che il canale d'alimentazione si posizioni sul lato destro sul retro dell'apparecchio. Avvitare il coperchio in senso antiorario fino a che esso s'ingaggi saldamente sotto i fermagli a molla.
6. Dispositivo di sicurezza: lo spremifrutta non potrà essere messo in funzione finché il coperchio non sarà stato assemblato appropriatamente nella posizione richiesta.

ISTRUZIONI PER LA PULIZIA

1. Seguire le istruzioni per lo smontaggio.
2. Usare acqua corrente fresca o fredda per il lavaggio.
3. Il pestello, coperchio, recipiente, e frizione hanno solo bisogno di essere risciacquati.
4. La lama deve essere lavata sotto acqua corrente, usando una spazzola rigida.
5. Dopo aver rimosso dal cestello la maggior parte della polpa usando un cucchiaino o le mani, tenere il cestello sotto acqua corrente e spazzolare i fori del setaccio dall'esterno. Dopo che i fori sono puliti, strofinare con una spugna od un panno inumiditi per rimuovere gli eventuali frammenti rimanenti.

6. Asciugare tutte le parti con un panno e assemblarle - far funzionare l'estrattore di succhi per alcuni secondi – spegnerlo – riporlo.

Filtri: Sono disponibili i filtri di carta che rendono più semplice l'operazione di pulizia. Ordinare il pacco da 200 filtri. Codice parte 501 289.

NOTA: Se dopo usi ripetuti dovessero apparire delle macchie dovute a depositi calcarei, immergere per una notte il recipiente superiore, il cestello, la lama, e la frizione in una soluzione di detergente per lavastoviglie (2 cucchiaini per litro d'acqua). Assicurarsi che tutte le parti sono sommerse nella soluzione.

FUNZIONAMENTO

1. Il vostro Estrattore di Succhi Commerciale Waring è dotato di un motore ad induzione con lubrificazione permanente, quindi non deve essere mai oliato o lubrificato.
2. Tutte le parti metalliche amovibili possono essere pulite nel lavastoviglie. Le rimanenti parti vanno lavate a mano.

NON ASCIUGARE PARTI DELL'ESTRATTORE DI SUCCHI SUL FORNELLO O NEL FORNO.

3. Accertarsi che il cestello e la lama siano asciutti prima dell'uso. La lama ha un movimento fluttuante che le permette di muoversi in modo indipendente dal cestello, quindi se la lama od il cestello fossero bagnati impedirebbero tale azione fluttuante.
4. Ponendo il cestello sull'unità, assicurarsi che il beccuccio è rivolto correttamente verso il davanti. Nel porre il coperchio sulla macchina accertarsi che il canale d'alimentazione si trovi sul retro della macchina.
5. Frutta e verdure devono sempre essere fresche e vanno immerse nel canale d'alimentazione. Con frutta e verdure più dure occorre aumentare la pressione sul pestello e occorre farne entrare i pezzi con un movimento a impulsi del pestello. Fare attenzione a non sovraccaricare l'unità, nel qual caso essa comincia a vibrare. Se ciò avviene, sospendere l'operazione ed attendere che il motore si fermi, e quindi togliere la polpa dal cestello.
6. Questo spremifrutta è regolarmente provvisto di un dispositivo di sicurezza per proteggere chi lo usa da ferita personale nel corso del funzionamento dell'unità. Lo spremifrutta non potrà accendersi a meno che il coperchio non sia stato assemblato appropriatamente all'unità. Qualsiasi modifica per evitare questo dispositivo o qualsiasi altra modifica che non sia stata effettuata dal produttore annullerà ed invaliderà la garanzia.
7. **OSSERVAZIONE IMPORTANTE:** Per la propria sicurezza e protezione, questo spremifrutta è provvisto di un protettore termico. In caso che lo spremifrutta si surriscaldi, il motore si spegnerà automaticamente. Per riaccenderlo, segua i passi seguenti:
 - Muova l'interruttore a levetta nella posizione spenta di "OFF".
 - Tolga la spina dello spremifrutta dalla presa di corrente.
 - Permetta al motore di raffreddarsi per 5 -10 minuti circa.
 - Una volta che il motore si è raffreddato, inserisca la spina dell'unità nella presa di corrente.
 - Muova l'interruttore a levetta nella posizione accesa di "ON" per continuare la spremitura.

INFORMAZIONI SUL PRODOTTO

- **USO**

Questo elettrodomestico serve per l'estrazione del succo dalla frutta e le verdure. La lama dentata disfa la polpa, e l'azione centrifuga espelle il succo.

- **FUNZIONE**

Dopo aver tagliato frutta e verdure a piccoli pezzi, introdurli attraverso l'apertura del coperchio, spingendoli sulla lama sottostante mediante il pestello. Il succo passa attraverso il cestello e cade nel recipiente di raccolta.

Dopo aver posto il recipiente di raccolta sulla base dell'unità, posizionare il cestello dentro il recipiente, posizionare la lama nel cestello con il lato dentato rivolto in alto. Coprire poi il recipiente con il coperchio fissandolo fermamente sotto i fermagli a molla. Avviare l'unità.

GARANZIA

Per i prodotti Waring venduti fuori degli Stati Uniti e del Canada, la garanzia è responsabilità dell'importatore o del distributore locali. Questa garanzia potrà variare in funzione delle norme locali.

AVVERTENZA: Questa garanzia è nulla se l'apparecchio viene usato con Corrente Continua (CC).

BELANGRIJKE VEILIGHEIDSMATREGELEN

Bij het gebruik van elektrische apparatuur moeten altijd de nodige veiligheidsmaatregelen in acht worden genomen, waaronder:

1. **LEES ALLE INSTRUCTIES.**
2. Dompel het motorhuis niet in water of andere vloeistoffen onder om het risico van een elektrische schok te voorkomen.
3. Bewaar deze gebruiksaanwijzing op een daarvoor geschikte, veilige plaats.
4. Haal de stekker uit het stopcontact wanneer u het apparaat niet gebruikt, en voordat u onderdelen aanbrengt of verwijdert.
5. Contact met bewegende onderdelen vermijden.
6. Gebruik een apparaat niet meer als het snoer of de stekker is beschadigd, zodra het niet goed functioneert, of nadat het apparaat is gevallen of op ander wijze is beschadigd. Breng het apparaat terug naar het dichtsbijzijnde erkende servicecentrum voor controle, reparatie of mechanische bijstelling.
7. Het gebruik van accessoires die niet door de fabrikant worden aanbevolen of verkocht, is niet toegestaan. Gebruik geen ander deksel of reservoir. Als u dit wel doet, kan dat tot ongelukken leiden. In dat geval kunt u geen enkele aanspraak op de garantie maken.
8. Zorg dat het snoer niet over de rand van een tafel of aanrecht hangt en dat het niet in aanraking komt met een heet oppervlak.
9. Zorg altijd dat het centrifugedeksel goed onder de veren is bevestigd voordat u de motor aanzet. Maak het deksel niet open terwijl de sapcentrifuge in werking is.
10. Zet de aan/uitschakelaar telkens na gebruik van de sapcentrifuge in de uit-stand. Zorg dat de motor helemaal stilstaat voordat u het apparaat uit elkaar haalt.
11. Stop uw vingers en andere voorwerpen niet in de opening van de sapcentrifuge terwijl deze draait. Als er voedsel in de opening blijft steken, gebruikt u de vulstop of een stuk fruit of groente om dit omlaag te duwen.
12. Bewaar deze gebruiksaanwijzing op een daarvoor geschikte, veilige plaats.

BEWAAR DEZE AANWIJZINGEN

TECHNISCHE DATEN

- ELEKTRICITEIT 230 VOLT, 330 WATT, 3600 TPM, WISSELSTROOM
- MOTOREN ZELFSMERENDE LUCHTGEKOELDE MOTOR
- BEHUIZING PLASTIC
- SNOER 3 GEAARD 3-POLIG SNOER

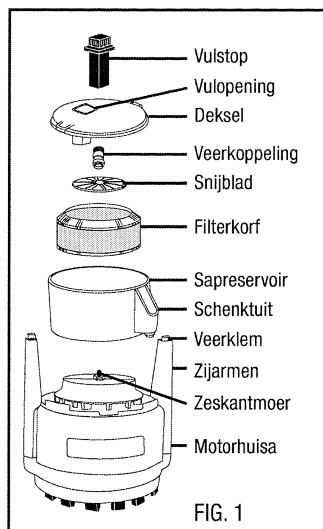
OPMERKING: LpA WERKPLAATS = 60,12 dB(A)
AKOESTISCH RESONANTIENIVEAU, LwA = 72,60 dB(A)

AANWIJZINGEN VOOR MONTAGE EN DEMONTAGE

BELANGRIJK: Wanneer u de sapcentrifuge uit elkaar haalt, moet u de stekker uit het stopcontact halen.

DEMONTAGE: (ZIE FIG. 1)

1. Zorg dat de sapcentrifuge met de schenktuit naar u toe is gericht en plaats uw handen op beide zijden van het deksel. Gebruik de zijarmen om af te duwen; duw het deksel met uw linkerhand naar achteren en trek het met uw rechterhand naar voren. Zo maakt u het deksel los van de veerveren en kunt u het optillen.
2. Kijk in de sapcentrifuge en verwijder de veerkoppeling door deze tegen de klok in los te draaien.
3. Haal het snijblad eruit.
4. Haal de zeefkorf eruit.



MONTAGE: (ZIE FIG. 1)

1. Plaats het reservoir op het motorhuis en zorg dat de schenktuit naar voren tussen de twee opstaande deeltjes uitsteekt.
2. Plaats de filterkorf in het reservoir, op de zeskantmoer. Controleer of de korf plat zit.
3. Plaats het snijblad in de korf met de tanden naar boven.
4. Draai de veerkoppeling met de hand stevig aan.
5. Plaats het deksel op het reservoir en zorg dat de vulopening rechtsachter zit; tegen de klok in draaien om onder de veerklemmen vast te zetten.
6. **Sicherheidsmerkmale:** Der Entsafter kann nur benutzt werden, wenn der Deckel ordnungsgemäß angebracht wurde.

REINIGINGSINSTRUCTIES

1. Volg de aanwijzingen voor demontage.
2. Gebruik bij het afwassen koel of koud kraanwater.
3. Vulstop, deksel, reservoir en veerkoppeling hoeft u alleen maar af te spoelen.
4. Spoel het snijblad onder de kraan af en gebruik daarbij een harde borstel.
5. Haal de meeste pulp met een lepel of met uw handen uit de korf; spoel de korf vervolgens onder de kraan en borstel daarbij de zeefgaatjes van buiten schoon. Als de zeefgaatjes schoon zijn, veegt u eventuele pulprestjes af met een vochtige spons of vochtig keukenpapier.

6. Vervolgens veegt u alle onderdelen met een theedoek af en brengt ze op hun plaats aan. Laat de sapcentrifuge een paar minuten draaien en schakel deze vervolgens weer uit; vervolgens opbergen.

Filters: Er zijn papieren filters beschikbaar om het reinigen makkelijker te maken. U kunt een pak van 200 bestellen. Onderdeelnummer 501289.

OPMERKING: Als zich na veelvuldig gebruik mineraalaanslag voordoet, weekt u het reservoir, de zeefkorf, het snijblad en de veerkoppeling een nacht in koud water met een afwasmiddel (zoals Cascade; gebruik 2 lepels per liter water). Zorg dat alle onderdelen helemaal onder water staan.

BEDIENING

1. De commerciële sapcentrifuge van Waring heeft een inductiemotor en mag niet met olie of een smeermiddel worden gesmeerd.
2. U kunt alle verwijderbare metalen onderdelen in de vaatmachine afwassen. Was de overige onderdelen met de hand af. **DROOG ONDERDELEN VAN DE CITRUSPERS NOOIT OP HET FORNUIS OF IN DE OVEN.**
3. Controleer of de korf en het snijblad droog zijn voor dat u deze gebruikt. Het snijblad is zodanig onderworpen dat het als het ware zweeft en onafhankelijk van de korf beweegt; en nat snijblad of een natte korf zou dat onmogelijk maken.
4. Let op dat de schenktuit naar voren wijst wanneer u de korf aanbrengt op het apparaat. Zorg dat de vulopening aan de achterkant van het apparaat zit wanneer u het deksel boven op het apparaat plaatst.
5. Fruit en groenten moeten altijd vers zijn. Stop fruit en groenten in de vulopening. Wanneer u hard fruit of harde groenten gebruikt, oefent u meer druk uit op de vulstop en duwt u stukken met krachtige, ongelijkmatige stoten met de vulstop naar binnen. Wees voorzichtig dat u het apparaat niet overbelast. Wanneer u merkt dat het apparaat begint te trillen, is het overbelast. Als dit gebeurt moet u ophouden met persen, het apparaat uitschakelen, wachten tot de motor stilstaat er vervolgens de pulp uit de korf verwijderen.
6. Dieser Entsafter wird standardmäßig mit einer Sicherheitsvorkehrung geliefert, um Sie bei der Benutzung des Geräts vor Verletzungen zu schützen. Der Entsafter kann nur eingeschaltet werden, wenn der Deckel ordnungsgemäß am Gerät angebracht wurde. Durch die Vornahme von Änderungen zur Umgehung dieser Sicherheitsvorkehrung oder anderen Änderungen, die nicht vom Hersteller ausgeführt wurden, wird diese Gewährleistung null und nichtig.
7. **WICHTIGER HINWEIS:** Dieser Entsafter ist zu Ihrer Sicherheit und Ihrem Schutz mit einem Wärmeschutz ausgestattet. Sollte der Entsafter überhitzen, schaltet sich der Motor automatisch ab. Befolgen Sie folgende Schritte, um den Motor wieder anzuschalten:
 - Den Kippschalter in die Position AUS bringen.
 - Netzstecker des Entsafters ziehen.
 - Den Motor ca. 5 – 10 Minuten abkühlen lassen.
 - Wenn sich der Motor abgekühlt hat, das Gerät wieder in die Steckdose einstecken.
 - Den Kippschalter in die Position AN bringen, um das Gerät wieder zu benutzen.

PRODUCTINFORMATIE

- **GEBRUIK**

Dit apparaat is bedoeld voor het verkrijgen van sap van fruit en groenten. Het gekartelde snijblad verpulvert de pulp en de centrifugale kracht zorgt dat het sap naar buiten stroomt.

- **FUNCTIE**

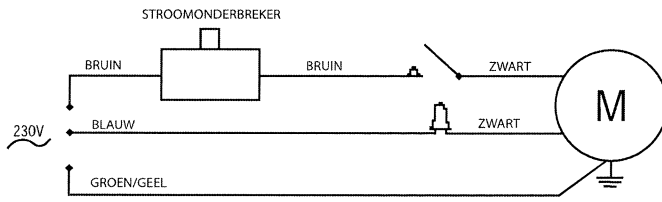
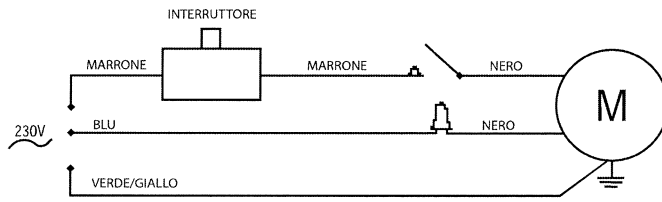
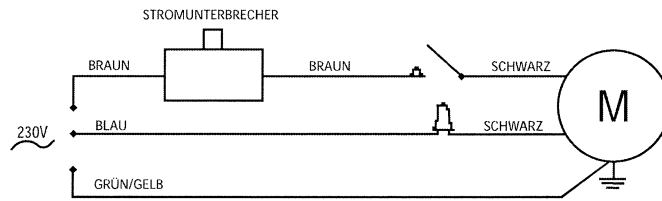
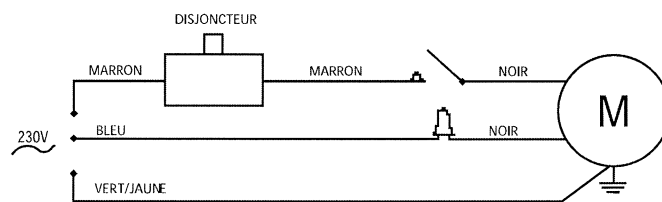
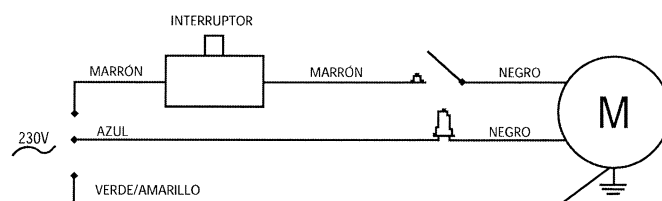
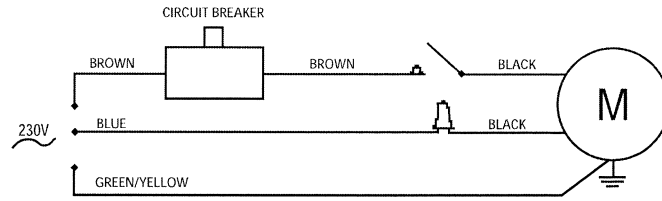
Nadat u fruit en groenten in stukjes hebt gesneden, duwt u ze met de vulstop door de vulopening omlaag op het snijblad. Het sap stroomt uit de zeefkorf in het sapreservoir. Nadat het sapreservoir op de basis is geplaatst, plaatst u de zeefkorf in het reservoir; plaats het snijblad met de tanden omhoog in de zeefkorf en bevestig het deksel deksel van het reservoir goed onder de veerklemmen. U kunt het apparaat nu starten.

GARANTIE

Bij Waring-producten die buiten de VS en Canada worden verkocht, is de plaatselijke importeur of distributeur verantwoordelijk voor de garantie. Deze garantie kan variëren afhankelijk van de plaatselijke wetgeving.

WAARSCHUWING: Deze garantie is ongeldig als het apparaat op gelijkstroom (DC) wordt aangesloten.

Electrical Connection	Conexión Eléctrica	Connexion Electrique	Schaltplan	Collegamento Elettrico	Elektro Aansluiting
Juice Extractor	Exprimidor de Jugos	CentriFugeuse	Saftzentrifuge	L'estrattore de Succhi	Sapcentrifuge
Wiring Diagram	Diagrama De Alambrado	Schéma de Cablage	Stromlaufplan	Schema Elettrico	Bedradings Diagram
Model 5001X/6001X	Modelo 5001X/6001X	Modéle 5001X/6001X	Typ 5001X/6001X	Modello 5001X/6001X	Model 5001X/6001X





018841
RV07 1006
06WI31003

Waring Commercial
314 Ella T. Grasso Ave.
Torrington, CT 06970
www.waringproducts.com
Printed in USA